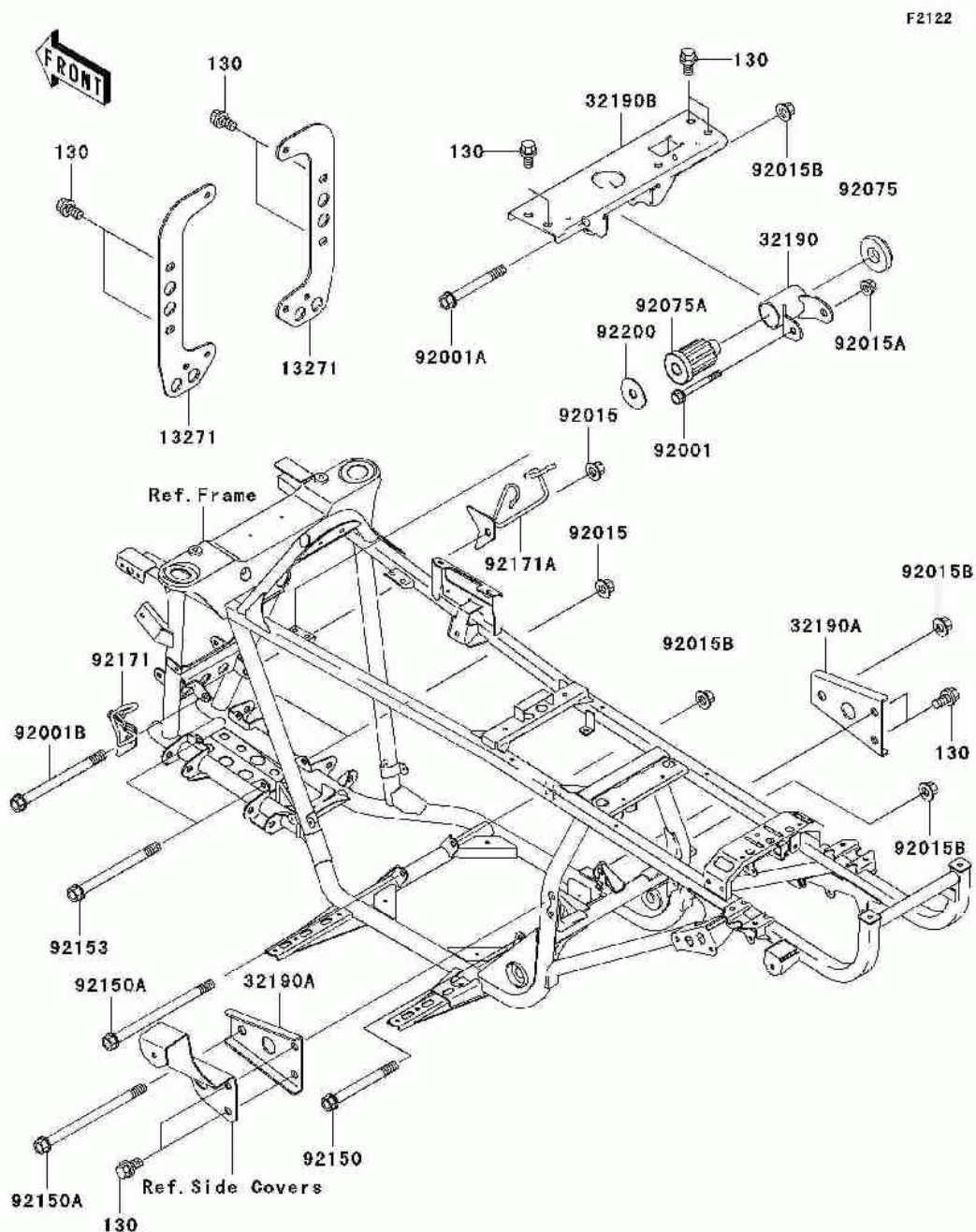


# СПИСОК ДЕТАЛЕЙ ДЛЯ "ENGINE MOUNT" KAWASAKI PRAIRIE 360 4X4 (KVF360-A2)

//OEM.MOTO-ALL.RU/

ТЕЛ.: +7 (495) 177-12-75



# СПИСОК ДЕТАЛЕЙ ДЛЯ "ENGINE MOUNT" KAWASAKI PRAIRIE 360 4X4 (KVF360-A2)

//OEM.MOTO-ALL.RU/

ТЕЛ.: +7 (495) 177-12-75

| №      | № OEM      | наличие / срок поставки  | Наименование          | Кол-во в узле |
|--------|------------|--------------------------|-----------------------|---------------|
| 130    | 130BV0814  | Срок поставки от 22 дней | BOLT-FLANGED          | 12            |
| 13271  | 13271-7519 | Срок поставки от 22 дней | PLATE,OIL COOLER      | 2             |
| 32190B | 32190-7507 | Срок поставки от 22 дней | BRACKET-ENGINE,HEAD   | 1             |
| 32190A | 32190-7505 | Срок поставки от 22 дней | BRACKET-ENGINE,RR     | 2             |
| 32190  | 32190-1141 | Срок поставки от 22 дней | BRACKET-ENGINE        | 1             |
| 92001A | 92001-1709 | Срок поставки от 22 дней | BOLT,FLANGED,10X80    | 1             |
| 92001  | 92001-1615 | Срок поставки от 22 дней | BOLT,FLANGED,8X60     | 1             |
| 92015B | 92015-1727 | Срок поставки от 22 дней | NUT                   | 4             |
| 92015A | 92015-1397 | Срок поставки от 22 дней | NUT,FLANGED,8MM       | 1             |
| 92015  | 92210-0276 | Срок поставки от 22 дней | NUT,LOCK,FLANGED,10MM | 3             |
| 92075A | 92075-1377 | Срок поставки от 22 дней | DAMPER,ENGINE BRACKET | 1             |
| 92075  | 92075-1274 | Срок поставки от 22 дней | DAMPER                | 1             |
| 92150A | 92150-1686 | Срок поставки от 22 дней | BOLT,FLANGED,10X150   | 2             |
| 92150  | 92150-1230 | Срок поставки от 22 дней | BOLT,FLANGED,10X95    | 1             |
| 92153  | 92153-7502 | Срок поставки от 22 дней | BOLT                  | 2             |
| 92171  | 92171-1535 | Срок поставки от 22 дней | CLAMP,BRAKE HOSE,LH   | 1             |
| 92171A | 92171-1540 | Срок поставки от 22 дней | CLAMP,BRAKE HOSE,RH   | 1             |
| 92200  | 92200-7504 | Срок поставки от 22 дней | WASHER,10.5X36X1.52   | 1             |