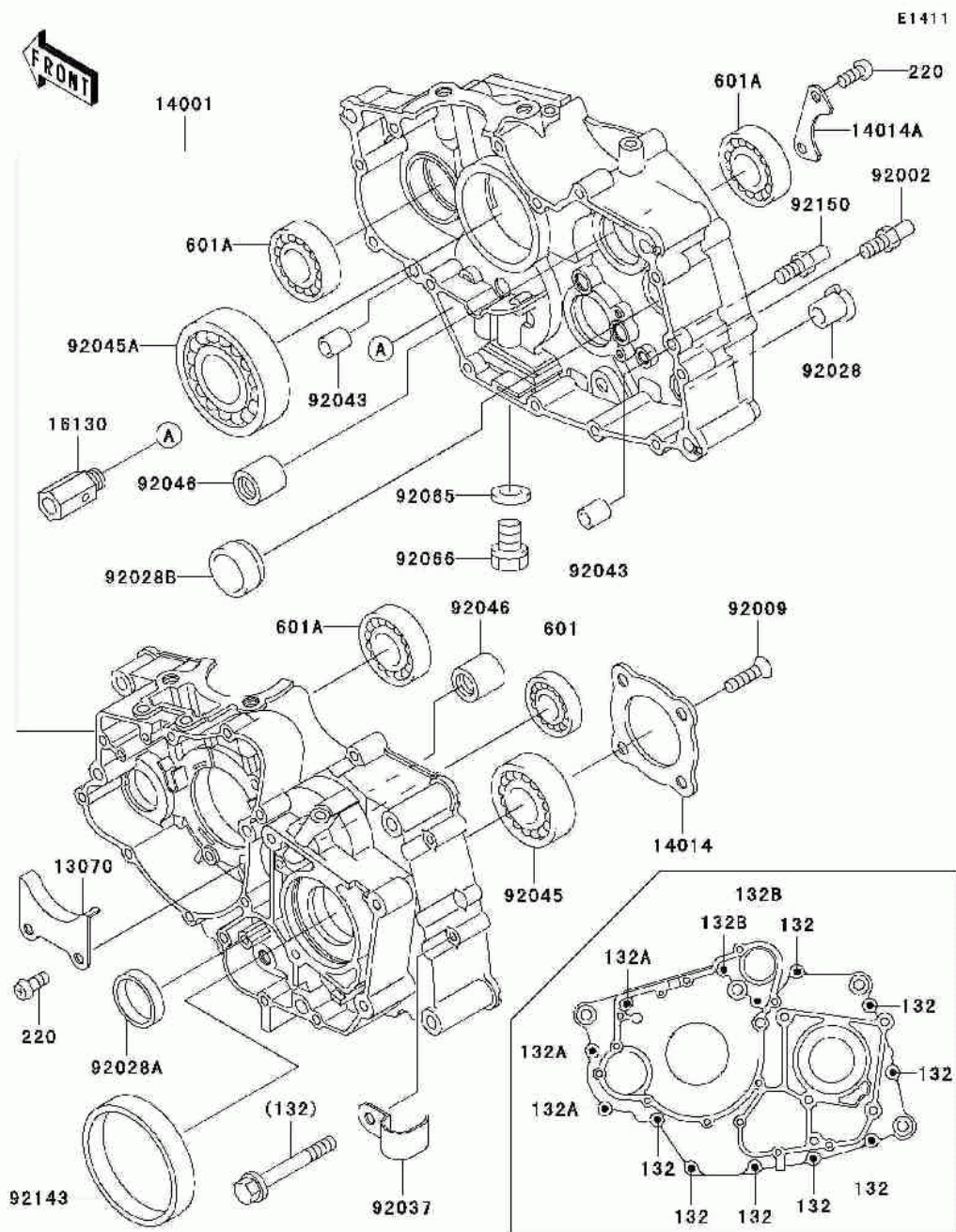


СПИСОК ДЕТАЛЕЙ ДЛЯ "CRANKCASE" KAWASAKI BAYOU 220 (KLF220-A15)

//OEM.MOTO-ALL.RU/

ТЕЛ.: +7 (495) 177-12-75



СПИСОК ДЕТАЛЕЙ ДЛЯ "CRANKCASE" KAWASAKI BAYOU 220 (KLF220-A15)

//OEM.MOTO-ALL.RU/

ТЕЛ.: +7 (495) 177-12-75

№	№ OEM	наличие / срок поставки	Наименование	Кол-во в узле
132	132BD0640	Срок поставки от 22 дней	BOLT	8
132B	132BD0675	Срок поставки от 22 дней	BOLT-FLANGED-SMALL	2
132A	132BD0660	Срок поставки от 22 дней	BOLT-FLANGED-SMALL	3
220	220AA0614	Срок поставки от 3 дней	SCREW-PAN-CROSS,6X14	4
601A	601A6204	Срок поставки от 22 дней	BEARING BALL #6204	3
601	601A6202Z	Срок поставки от 22 дней	BEARING-BALL	1
13070	13070-1176	Срок поставки от 22 дней	GUIDE,CAM CHAIN	1
14001	14001-5323	Срок поставки от 19 дней	SET-CRANKCASE	1
14014A	14014-1088	Срок поставки от 22 дней	PLATE-POSITION	1
14014	14014-1086	Срок поставки от 22 дней	PLATE-POSITION	1
16130	16130-1001	Срок поставки от 22 дней	RELEAF VALVE ASSY	1
92002	92002-1408	Срок поставки от 22 дней	BOLT,RETURN SPRING	1
92009	92009-1349	Срок поставки от 22 дней	SCREW,6X14	4
92028	92028-1386	Срок поставки от 22 дней	BUSHING	1
92028B	92028-1506	Срок поставки от 22 дней	BUSHING	1
92028A	92028-1505	Срок поставки от 22 дней	BUSHING,14X16X15	1
92037	92037-1939	Срок поставки от 22 дней	CLAMP	1
92043	92043-1263	Срок поставки от 22 дней	PIN,DOWEL,6.2X8X14	2
92045A	92045-1172	Срок поставки от 19 дней	BEARING-BALL	1
92045	92045-1142	Срок поставки от 19 дней	BEARING-BALL,TMB304CC	1
92046	92046-060	Срок поставки от 22 дней	BRG,NEEDLE,HMK1515B	2
92065	92065-097	Срок поставки от 6 дней	GASKET,DRIN PLUG	1
92066	92066-1174	Срок поставки от 6 дней	PLUG,OIL DRAIN,12X15	1
92143	92143-1120	Срок поставки от 22 дней	COLLAR,66X70X11	1
92150	92150-1467	Срок поставки от 22 дней	BOLT,RETURN SPRING	1