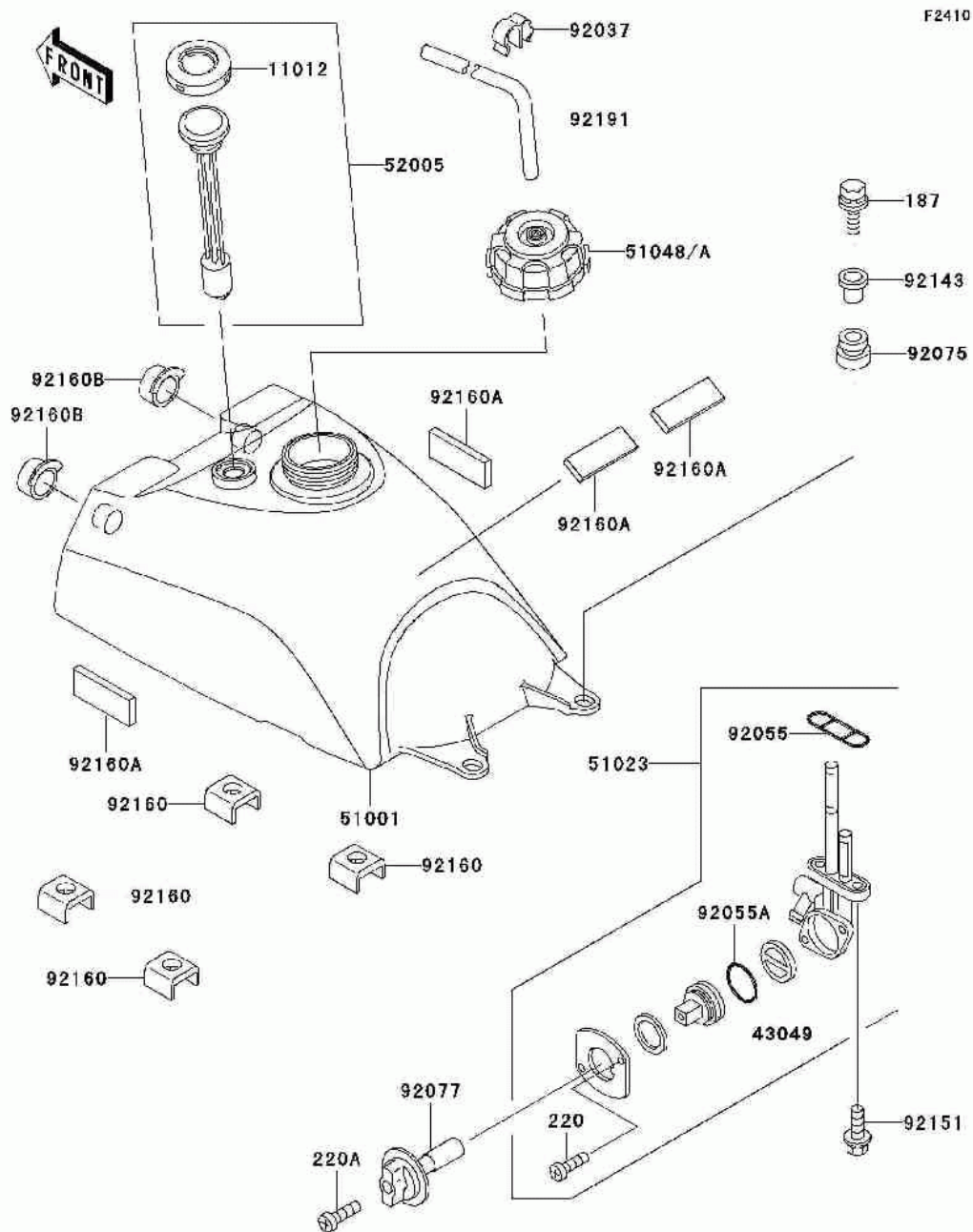


СПИСОК ДЕТАЛЕЙ ДЛЯ "FUEL TANK" KAWASAKI PRAIRIE 400 (KVF400-D2)

//OEM.MOTO-ALL.RU/

ТЕЛ.: +7 (495) 177-12-75



СПИСОК ДЕТАЛЕЙ ДЛЯ "FUEL TANK" KAWASAKI PRAIRIE 400 (KVF400-D2)

//OEM.MOTO-ALL.RU/

ТЕЛ.: +7 (495) 177-12-75

№	№ OEM	наличие / срок поставки	Наименование	Кол-во в узле
187	187BA0635	Срок поставки от 22 дней	BOLT-UPSET-WSP	2
220A	220AB0425	Срок поставки от 22 дней	SCREW-PAN-CROSS	1
220	220AA0308	Срок поставки от 22 дней	SCREW-PAN-CROS	2
220	220B0308	Срок поставки от 19 дней	SCREW PAN HEAD 3X8	2
11012	11012-1627	Срок поставки от 22 дней	CAP,FUEL GAUGE	1
43049	43049-1066	Срок поставки от 22 дней	PACKING,TAP VALVE	1
51001	51001-1500	Срок поставки от 19 дней	TANK-COMP-FUEL	1
51023	51023-1317	Срок поставки от 22 дней	TAP ASSY, FUEL	1
51048	51048-1133	Срок поставки от 22 дней	CAP-ASSY-TANK,FUEL	1
52005	52005-0735	Срок поставки от 19 дней	GAUGE,FUEL	1
52005	52005-1121	Срок поставки от 22 дней	GAUGE,FUEL	1
92037	92037-1458	Срок поставки от 22 дней	CLAMP,BRAKE HOSE & SE	2
92055	92055-1112	Срок поставки от 22 дней	O RING,FUEL TANK	1
92055A	92055-1419	Срок поставки от 22 дней	RING-O,TAP LEVER	1
92075	92075-1787	Срок поставки от 22 дней	DAMPER	2
92077	92077-1098	Срок поставки от 22 дней	KNOB,FUEL TAP	1
92143	92143-1100	Срок поставки от 22 дней	COLLAR,L=19.6	2
92151	92151-1198	Срок поставки от 22 дней	BOLT	2
92160	92160-1773	Срок поставки от 22 дней	DAMPER	4
92160A	92160-1834	Срок поставки от 22 дней	DAMPER	4
92160B	92160-1909	Срок поставки от 22 дней	DAMPER	2