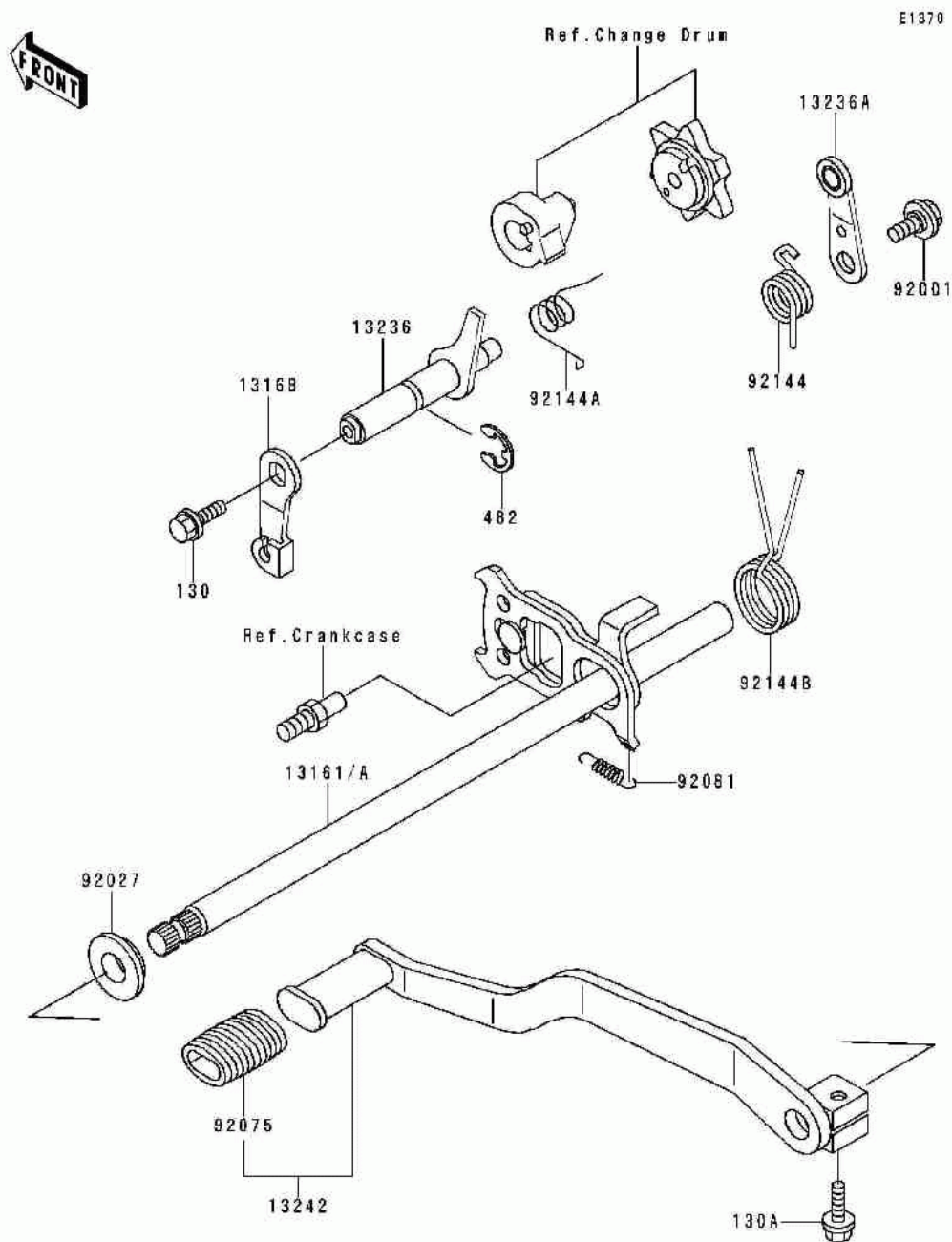


# СПИСОК ДЕТАЛЕЙ ДЛЯ "GEAR CHANGE MECHANISM" KAWASAKI BAYOU 220 (KLF220-A9)

//OEM.MOTO-ALL.RU/

ТЕЛ.: +7 (495) 177-12-75



# СПИСОК ДЕТАЛЕЙ ДЛЯ "GEAR CHANGE MECHANISM" KAWASAKI BAYOU 220 (KLF220-A9)

//OEM.MOTO-ALL.RU/

ТЕЛ.: +7 (495) 177-12-75

№	№ OEM	наличие / срок поставки	Наименование	Кол-во в узле
130	130AB0610	Срок поставки от 22 дней	BOLT-FLANGED	1
130A	130CB0620	Срок поставки от 22 дней	BOLT-FLANGED,6X20,BLC	1
482	482L0100	Срок поставки от 22 дней	RING, SNAP	1
13161	13161-1238	Срок поставки от 22 дней	LEVER-COMP-CHANGE SHA	1
13168	13168-1357	Срок поставки от 22 дней	LEVER,REVERSE CABLE	1
13236A	13236-1164	Срок поставки от 22 дней	LEVER-COMP,CHANGE POS	1
13236	13236-1157	Срок поставки от 22 дней	LEVER-COMP,REVERSE	1
13242	13242-1234	Срок поставки от 22 дней	LEVER-ASSY-CHANGE,PED	1
92001	92001-1715	Срок поставки от 22 дней	BOLT	1
92027	92027-1891	Срок поставки от 22 дней	COLLAR,L=5.2	1
92075	92075-1585	Срок поставки от 22 дней	DAMPER,CHANGE PEDAL	1
92081	92081-1753	Срок поставки от 22 дней	SPRING,CHANGE LEVER	1
92144A	92144-1163	Срок поставки от 22 дней	SPRING	1
92144B	92144-1359	Срок поставки от 22 дней	SPRING,CHANGE SHAFT R	1
92144	92144-1162	Срок поставки от 22 дней	SPRING	1