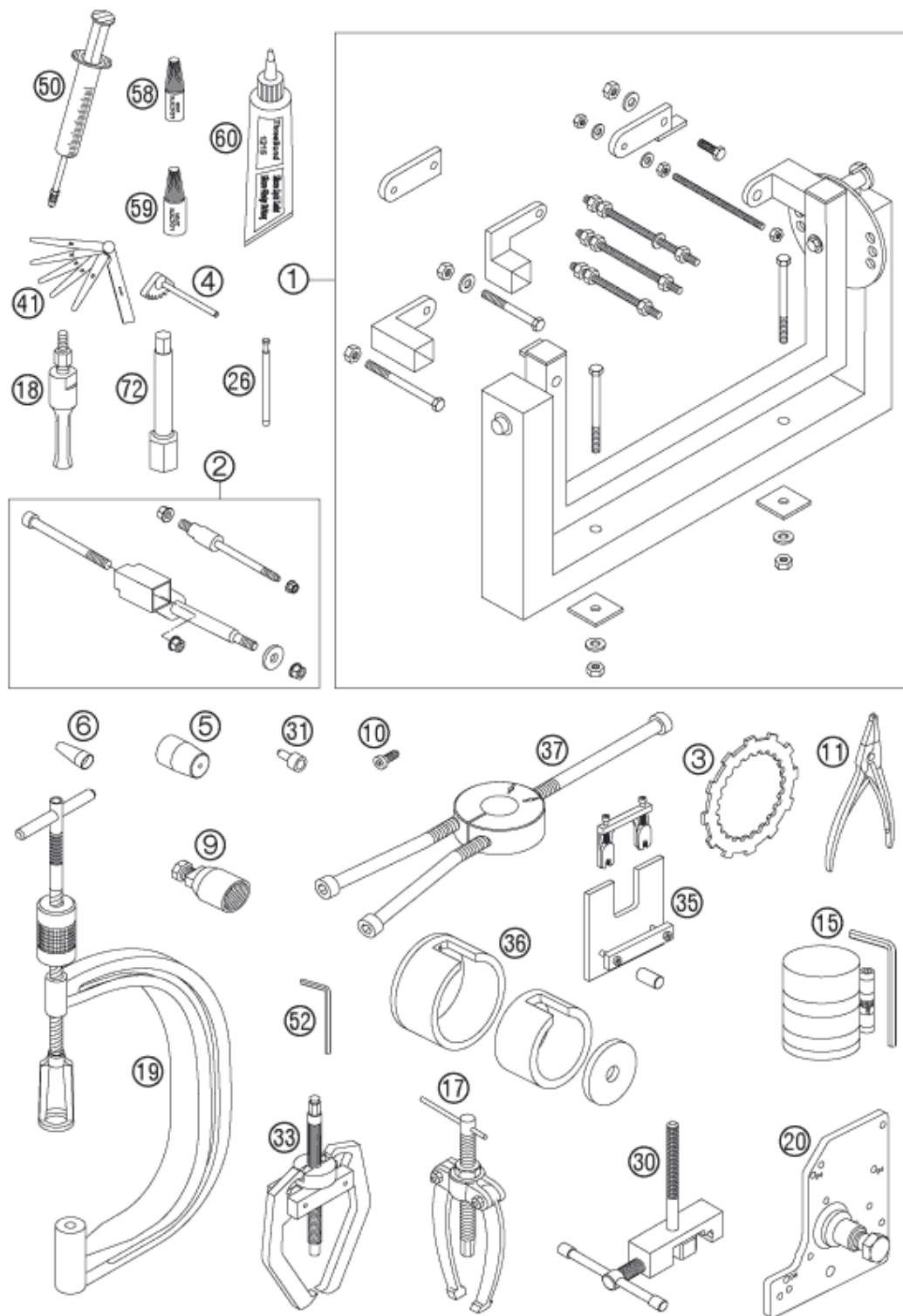


# СПИСОК ДЕТАЛЕЙ ДЛЯ "SPECIAL TOOLS" HUSQVARNA FE 550E/6

//OEM.MOTO-ALL.RU/

ТЕЛ.: +7 (495) 177-12-75



# СПИСОК ДЕТАЛЕЙ ДЛЯ "SPECIAL TOOLS" HUSQVARNA FE 550E/6

//OEM.MOTO-ALL.RU/

ТЕЛ.: +7 (495) 177-12-75

№	№ OEM	наличие / срок поставки	Наименование	Кол-во в узле
1	56012001000	Срок поставки от 19 дней	HUSQVARNA # 56012001000 (MONTAGEBOCK (OHNE MOTORHALTER))	1
3	80029003000	Срок поставки от 19 дней	HUSQVARNA # 80029003000 (KUPPLUNGSHALTER 04)	1
4	80029004000	Срок поставки от 19 дней	HUSQVARNA # 80029004000 (ZAHNSEGMENT KPL. 04)	1
5	80029005000	Срок поставки от 19 дней	HUSQVARNA # 80029005000 (MONTAGEH?LSE F. LINKEN WDR KW)	1
5	80029105000	Срок поставки от 19 дней	HUSQVARNA # 80029105000 (MONTAGEH?LSE F. RECHTEN WDR KW)	1
5	80029205000	Срок поставки от 19 дней	HUSQVARNA # 80029205000 (MONTAGEH?LSE F. WDR KICKST.-W.)	1
6	59029005010	Срок поставки от 19 дней	HUSQVARNA # 59029005010 (MONTAGEH?LSE WELLENDICHRING)	1
9	58012009000	Срок поставки от 19 дней	HUSQVARNA # 58012009000 (SCHWUNGRADABZIEHER)	1
10	58030080000	Срок поставки от 19 дней	HUSQVARNA # 58030080000 (FIXIERSCHRAUBE M8 L=23)	1
11	51012011000	Срок поставки от 19 дней	HUSQVARNA # 51012011000 (SEEGERRINGZANGE VERKEHRT)	1
15	60029015000	Срок поставки от 19 дней	HUSQVARNA # 60029015000 (KOLBENRINGSPANNBAND KPL. 03)	1
17	15112017000	Срок поставки от 19 дней	HUSQVARNA # 15112017000 (LAGERAUSZIEHER)	1
18	15112018000	Срок поставки от 19 дней	HUSQVARNA # 15112018000 (EINSATZ 12-16 MM)	1
19	59029019000	Срок поставки от 19 дней	HUSQVARNA # 59029019000 (VENTILFEDERHEBER)	1
20	80029020000	Срок поставки от 19 дней	HUSQVARNA # 80029020000 (GEH?USETRENNWERKZEUG 04)	1
26	59029026006	Срок поставки от 19 дней	HUSQVARNA # 59029026006 (GRENZLEHRDORN F.VENTILF?HRUNG)	1
30	80029030000	Срок поставки от 19 дней	HUSQVARNA # 80029030000 (NIETWERKZEUG STEUERKETTE KPL.)	1
31	80029031000	Срок поставки от 19 дней	HUSQVARNA # 80029031000 (SCHUTZKAPPE F?R KURBELWELLE)	1
33	59029033000	Срок поставки от 19 дней	HUSQVARNA # 59029033000 (ZWEIBACK.ABZIEHER STEUERRITZEL)	1
35*	80029035000	Срок поставки от 19 дней	HUSQVARNA # 80029035000 (AUSPRESSWERKZEUG KURBELW. KPL.)	1
36*	80029036000	Срок поставки от 19 дней	HUSQVARNA # 80029036000 (EINPRESSWERKZEUG KURBELW. KPL.)	1

№	№ OEM	наличие / срок поставки	Наименование	Кол-во в узле
37	58429037037	Срок поставки от 19 дней	HUSQVARNA # 58429037037 (MONTAGEW F.LAGERINNENR. NJ206)	1
41	59029041000	Срок поставки от 19 дней	HUSQVARNA # 59029041000 (F?HLERLEHRENSSET 10,12,15,20,25)	1
50	50329050000	Срок поставки от 19 дней	HUSQVARNA # 50329050000 (ENTL?FT.SPRITZE HYDR. KUPPLUNG)	1
52*	80029052000	Срок поставки от 19 дней	HUSQVARNA # 80029052000 (SICHERHEITSTORX TX20)	1
58	6899785	Срок поставки от 19 дней	HUSQVARNA # 6899785 (LOCTITE 243 BLAU 6CCM)	1
59	80029059000	Срок поставки от 19 дней	HUSQVARNA # 80029059000 (LOCTITE 2701 GR?N 5ML)	1
60	309098	Срок поставки от 19 дней	HUSQVARNA # 309098 (SILIKONDICHTMASSE THREE-BOND)	1