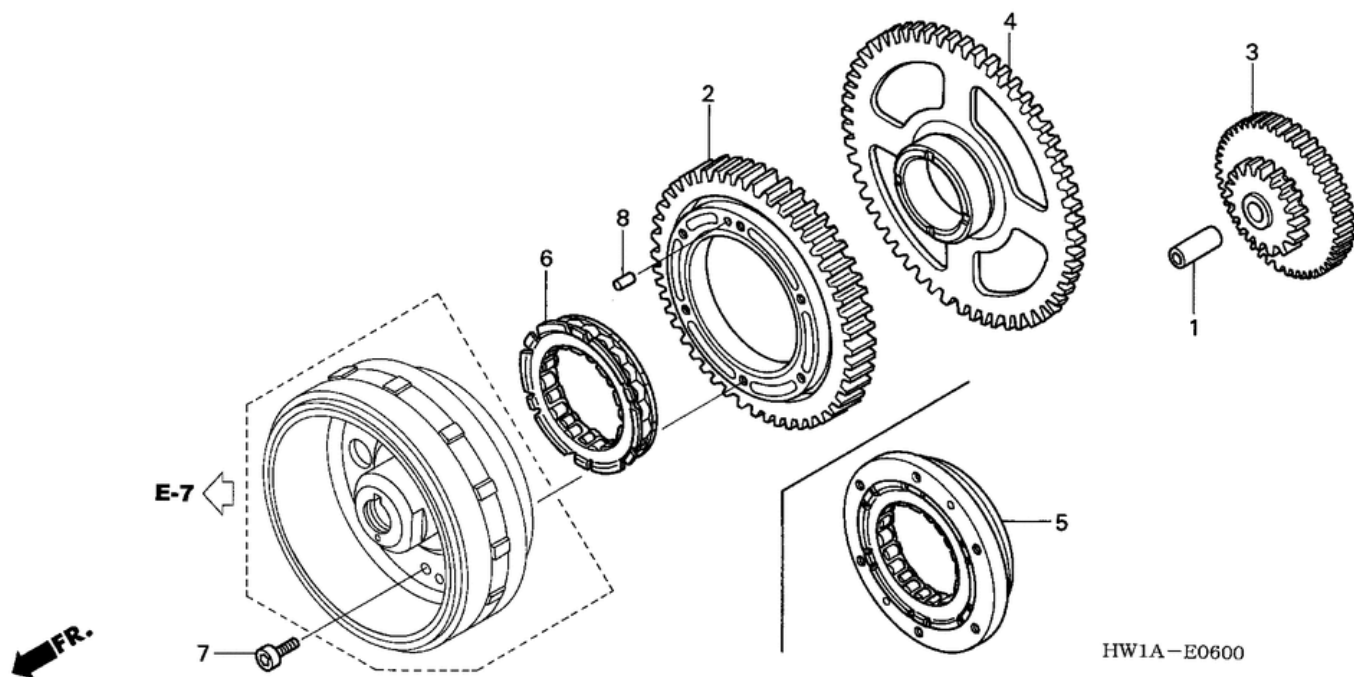


СПИСОК ДЕТАЛЕЙ ДЛЯ "STARTING CLUTCH" HONDA ARX1200T3

//OEM.MOTO-ALL.RU/

ТЕЛ.: +7 (495) 177-12-75



СПИСОК ДЕТАЛЕЙ ДЛЯ "STARTING CLUTCH" HONDA ARX1200T3

//OEM.MOTO-ALL.RU/

ТЕЛ.: +7 (495) 177-12-75

№	№ OEM	наличие / срок поставки	Наименование	Кол-во в узле
001	13111892000	Срок поставки от 22 дней	PIN, PISTON	1
002	13415-HW1-670	Срок поставки от 19 дней	GEAR (60T)	1
003	28101MAT000	Срок поставки от 22 дней	GEAR (17T/74T)	0
004	28110MAT000	Срок поставки от 22 дней	GEAR (55T)	1
006	28126HM7003	Срок поставки от 22 дней	CLUTCH, ONE-WAY	1
007	90085413781	Срок поставки от 22 дней	BOLT, SOCKET (6MM)	6
008	9430206100	Срок поставки от 22 дней	PIN B, DOWEL (6X10)	1