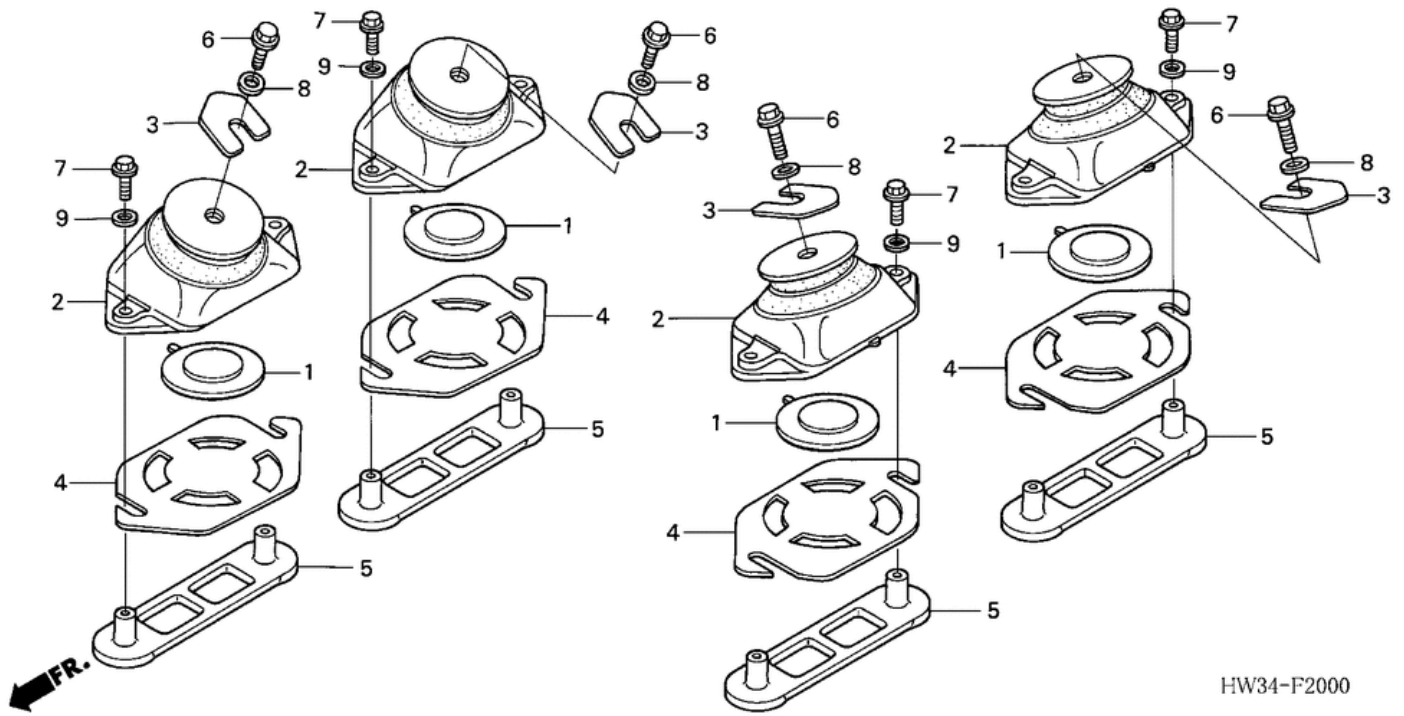


СПИСОК ДЕТАЛЕЙ ДЛЯ "ENGINE MOUNT" HONDA ARX1200N2

//OEM.MOTO-ALL.RU/

ТЕЛ.: +7 (495) 177-12-75



HW34-F2000

СПИСОК ДЕТАЛЕЙ ДЛЯ "ENGINE MOUNT" HONDA ARX1200N2

//ОЕМ.МОТО-ALL.RU/

ТЕЛ.: +7 (495) 177-12-75

№	№ OEM	наличие / срок поставки	Наименование	Кол-во в узле
001	50195-HW1-671	Срок поставки от 19 дней	STOPPER	4
002	50201-HW2-681	Срок поставки от 19 дней	MOUNT,ENGINE	4
002	50201-HW2-682	Срок поставки от 19 дней	MOUNT,ENGINE	4
003	50202-HW1-680	Срок поставки от 19 дней	SHIM, ENGINE (0.3MM)	0
003	50203-HW1-680	Срок поставки от 19 дней	SHIM, ENGINE (0.5MM)	0
003	50204-HW1-680	Срок поставки от 19 дней	SHIM, ENGINE (1.0MM)	0
003	50205-HW1-680	Срок поставки от 19 дней	SHIM, ENGINE (1.5MM)	0
004	50209-HW1-680	Срок поставки от 19 дней	SHIM, MOUNT (1.5MM)	0
004	50208-HW1-680	Срок поставки от 19 дней	SHIM, MOUNT (1.0MM)	0
004	50207-HW1-680	Срок поставки от 19 дней	SHIM, MOUNT (0.5MM)	0
004	50206-HW1-680	Срок поставки от 19 дней	SHIM, MOUNT (0.3MM)	0
005	74118-HW3-670	Срок поставки от 19 дней	NUT (8MM)	4
006	90115-HW1-670	Срок поставки от 19 дней	BOLT,FLANGE 12X45	4
006	90115-HW1-671	Срок поставки от 19 дней	BOLT,FLANGE 12X45	4
007	90120-HW3-671	Срок поставки от 19 дней	BOLT, FLANGE (8X45)	8
007	90120-HW3-670	Срок поставки от 19 дней	BOLT, FLANGE (8X45)	8
008	90513-HW1-670	Срок поставки от 19 дней	WASHER (12MM)	4
009	90514-HW1-670	Срок поставки от 19 дней	WASHER (8MM)	8
009	90514-HW1-671	Срок поставки от 19 дней	WASHER (8MM)	8