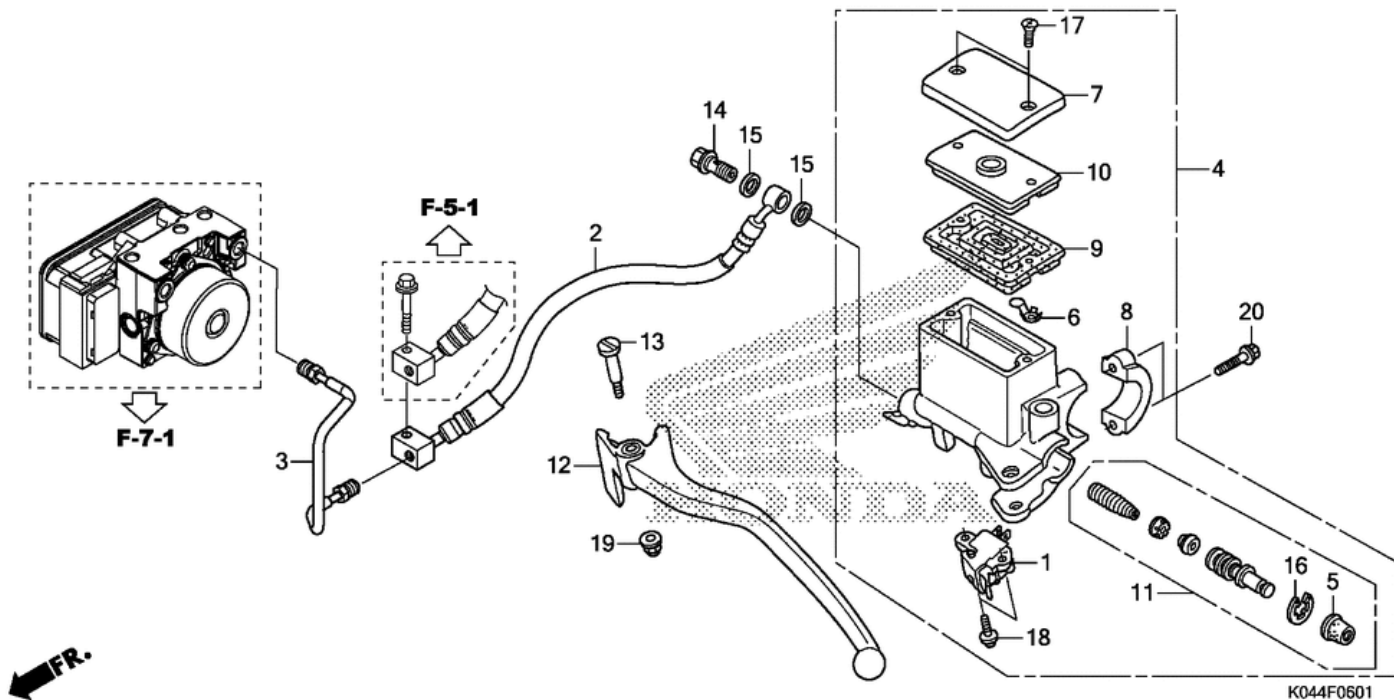


# СПИСОК ДЕТАЛЕЙ ДЛЯ "REAR BRAKE MASTERCYLINDER (NSS300A)" HONDA NSS300A

//OEM.MOTO-ALL.RU/

ТЕЛ.: +7 (495) 177-12-75



## СПИСОК ДЕТАЛЕЙ ДЛЯ "REAR BRAKE MASTERCYLINDER (NSS300A)"

HONDA NSS300A

//OEM.MOTO-ALL.RU/

ТЕЛ.: +7 (495) 177-12-75

№	№ OEM	наличие / срок поставки	Наименование	Кол-во в узле
001	35340KFG000	Срок поставки от 22 дней	SWITCH, FR. STOP	1
002	43311K04971	Срок поставки от 22 дней	HOSE A, RR. BRAKE	1
003	43312K04970	Срок поставки от 22 дней	PIPE B, RR. BRAKE	1
004	43510K04305	Срок поставки от 22 дней	M/CYL SUB-ASSY, RR.	0
005	45504410003	Срок поставки от 22 дней	BOOT	1
006	45512MA6006	Срок поставки от 22 дней	PROTECTOR	1
007	45513HR0305	Срок поставки от 22 дней	CAP, MASTER CYLINDER	1
008	45517166006	Срок поставки от 22 дней	HOLDER	1
009	45520MG7006	Срок поставки от 22 дней	DIAPHRAGM	1
010	45521HA2006	Срок поставки от 22 дней	PLATE, DIAPHRAGM	1
011	45530471831	Срок поставки от 22 дней	MASTER CYLINDER SET	1
012	53178K04305	Срок поставки от 22 дней	LEVER, L. HANDLE	1
013	90114MA5671	Срок поставки от 3 дней	BOLT	1
014	90145MS9612	Срок поставки от 22 дней	BOLT, OIL (10X22	1
015	90545300000	Срок поставки от 22 дней	WASHER, OIL BOLT	2
016	90651MA5671	Срок поставки от 22 дней	CIRCLIP	1
017	93600040120G	Срок поставки от 22 дней	SCREW, FLAT (4X12	2
018	938930401207	Срок поставки от 22 дней	SCREW-WASHER (4X12	2
020	960010602207	Срок поставки от 22 дней	BOLT, FLANGE (6X22	2