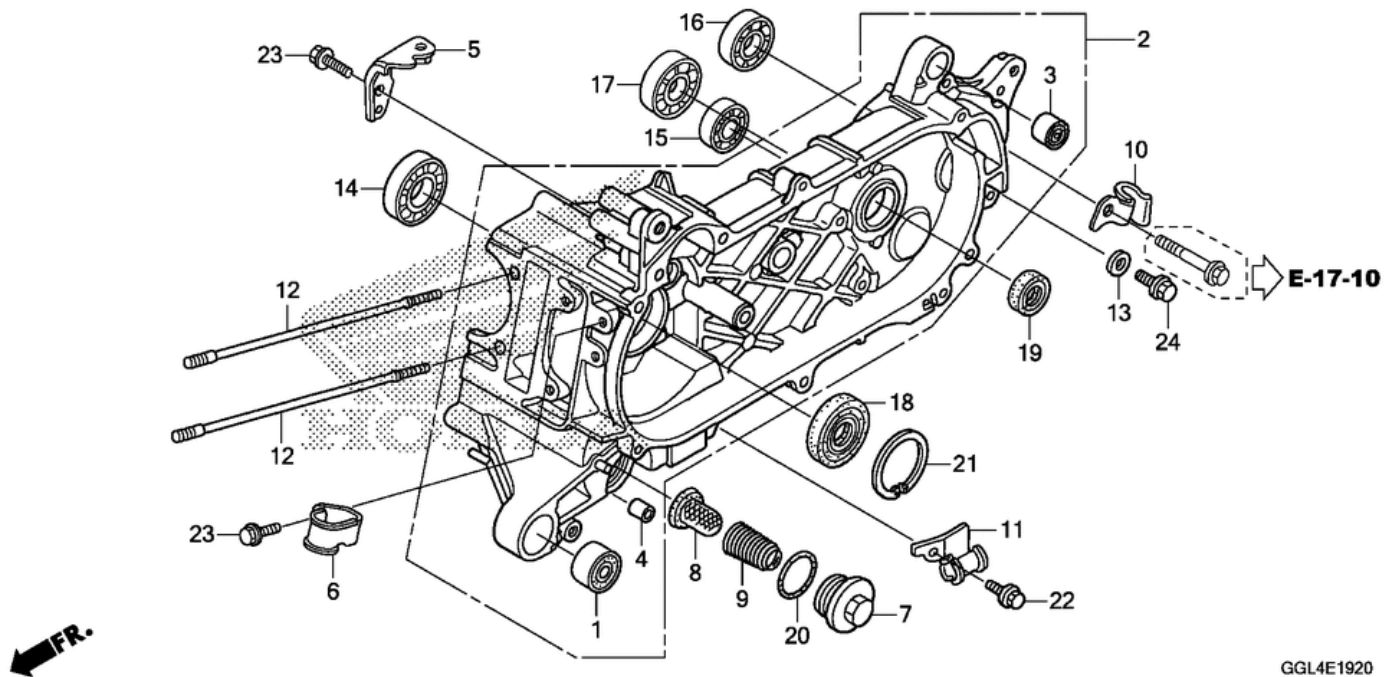


# СПИСОК ДЕТАЛЕЙ ДЛЯ "LEFT CRANKCASE" HONDA NCH50

//OEM.MOTO-ALL.RU/

ТЕЛ.: +7 (495) 177-12-75



GGL4E1920

# СПИСОК ДЕТАЛЕЙ ДЛЯ "LEFT CRANKCASE" HONDA NCH50

//ОЕМ.МОТО-ALL.RU/

ТЕЛ.: +7 (495) 177-12-75

№	№ OEM	наличие / срок поставки	Наименование	Кол-во в узле
001	11105GFC900	Срок поставки от 22 дней	RUBBER BUSH, ENG HGR	1
002	11200GGLJ00	Срок поставки от 22 дней	CRANKCASE, L.	1
003	11203GFC770	Срок поставки от 22 дней	BUSH, RR. (LOWER	1
004	11205GBC300	Срок поставки от 22 дней	BUSH, MAINSTAND	1
005	11230GFC770	Срок поставки от 22 дней	STAY, HOSE CLAMP	1
006	11241GFC770	Срок поставки от 22 дней	CLAMP	1
007	12361300000	Срок поставки от 22 дней	CAP, VALVE ADJ.	1
008	15421GFC900	Срок поставки от 22 дней	SCREEN, OIL FILTER	1
009	15426KCW880	Срок поставки от 22 дней	SPRING	1
010	17222GGLJ00	Срок поставки от 22 дней	CLAMP, DRAIN	1
011	43455GGLJ00	Срок поставки от 22 дней	CLAMP, RR.	1
012	90032GGLJ00	Срок поставки от 22 дней	BOLT B, STUD (7X185	2
013	90474333000	Срок поставки от 22 дней	WASHER (8MM	1
014	91002GFC901	Срок поставки от 22 дней	BEARING (6007	1
015	91005GFC901	Срок поставки от 22 дней	BEARING (6201	1
016	91006GFC901	Срок поставки от 22 дней	BEARING (6202	1
016	961006202000	Срок поставки от 22 дней	BEARING (6202	1
017	91007GFC901	Срок поставки от 22 дней	BEARING (6203_C3	1
018	91202GGLJ01	Срок поставки от 22 дней	OIL SEAL (20X52X6	1
019	91204GBB003	Срок поставки от 22 дней	OIL SEAL (17X30X5	1
020	91302001020	Срок поставки от 22 дней	O-RING (30.8MM	1
021	9452052150	Срок поставки от 22 дней	CIRCLIP (52MM	1
022	957010601200	Срок поставки от 22 дней	BOLT, FLANGE (6X12	1
023	957010601400	Срок поставки от 22 дней	BOLT, FLANGE (6X14	2
024	957010801200	Срок поставки от 22 дней	BOLT, FLANGE (8X12	1