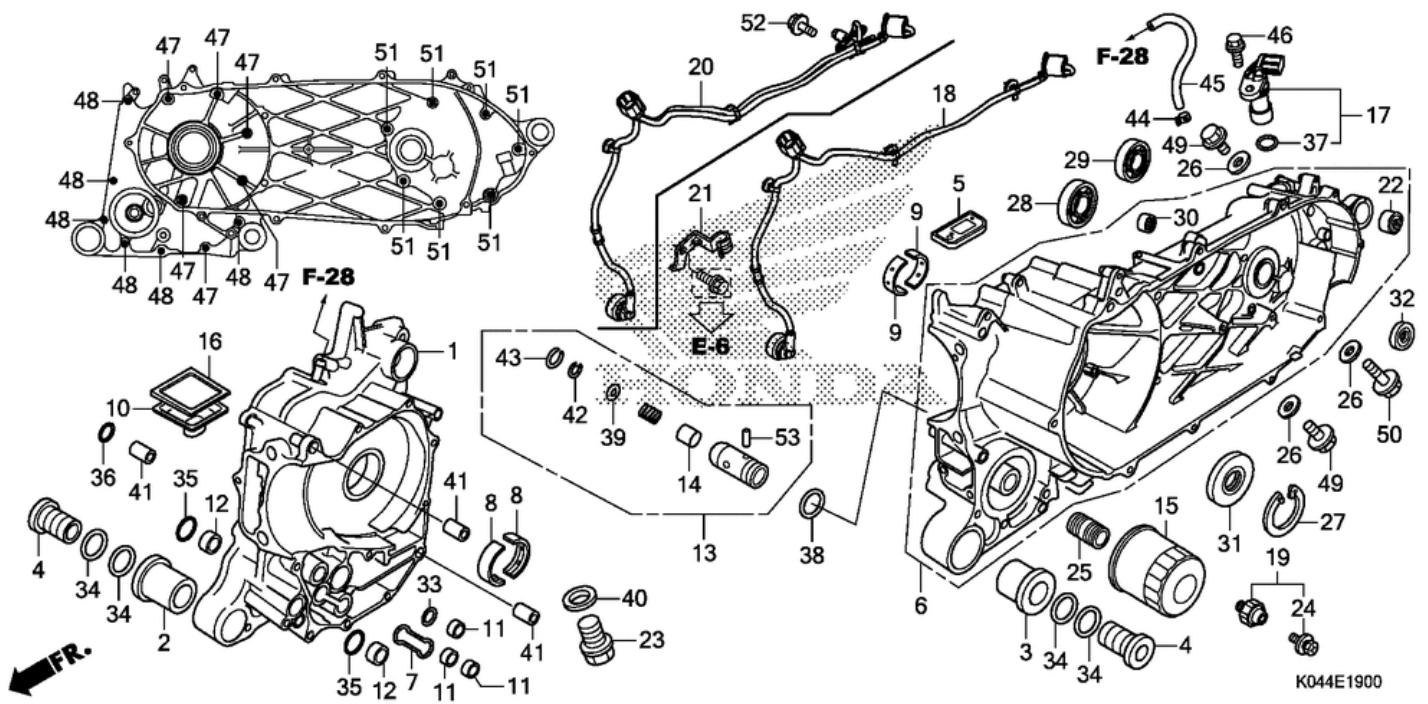


СПИСОК ДЕТАЛЕЙ ДЛЯ "CRANKCASE" HONDA NSS300

//OEM.MOTO-ALL.RU/

ТЕЛ.: +7 (495) 177-12-75



СПИСОК ДЕТАЛЕЙ ДЛЯ "CRANKCASE" HONDA NSS300

//OEM.MOTO-ALL.RU/

ТЕЛ.: +7 (495) 177-12-75

| № | № OEM | наличие / срок поставки | Наименование | Кол-во в узле |
|-----|-------------|--------------------------|----------------------|---------------|
| 001 | 11100K04932 | Срок поставки от 22 дней | CRANKCASE, R. | 1 |
| 002 | 11103K04930 | Срок поставки от 22 дней | BUSH, R. ENG HGR | 1 |
| 003 | 11104K04930 | Срок поставки от 22 дней | BUSH, L. ENG HGR | 1 |
| 004 | 11105KTW900 | Срок поставки от 22 дней | BUSH, ENGINE HANGER | 2 |
| 005 | 11110KTW901 | Срок поставки от 22 дней | VALVE, REED | 1 |
| 006 | 11200K04931 | Срок поставки от 22 дней | CRANKCASE, L. | 1 |
| 007 | 11205KTW900 | Срок поставки от 22 дней | GASKET, OIL PASSAGE | 1 |
| 008 | 13319KTW901 | Срок поставки от 22 дней | BEARING H, R. (OS) | 0 |
| 008 | 13318KTW901 | Срок поставки от 22 дней | BEARING G, R. (OS) | 0 |
| 008 | 13317KTW901 | Срок поставки от 22 дней | BEARING F, R. (OS) | 0 |
| 008 | 13316KTW901 | Срок поставки от 22 дней | BEARING E, R. (OS) | 0 |
| 008 | 13315KTW901 | Срок поставки от 22 дней | BEARING D, R. | 0 |
| 008 | 13314KTW901 | Срок поставки от 22 дней | BEARING C, R. | 0 |
| 008 | 13313KTW901 | Срок поставки от 22 дней | BEARING B, R. | 0 |
| 008 | 13312KTW901 | Срок поставки от 22 дней | BEARING A, R. | 0 |
| 009 | 13329KTW901 | Срок поставки от 22 дней | BEARING H, L. (OS) | 0 |
| 009 | 13328KTW901 | Срок поставки от 22 дней | BEARING G, L. (OS) | 0 |
| 009 | 13327KTW901 | Срок поставки от 22 дней | BEARING F, L. (OS) | 0 |
| 009 | 13326KTW901 | Срок поставки от 22 дней | BEARING E, L. (OS) | 0 |
| 009 | 13325KTW901 | Срок поставки от 22 дней | BEARING D, L. | 0 |
| 009 | 13324KTW901 | Срок поставки от 22 дней | BEARING C, L. | 0 |
| 009 | 13323KTW901 | Срок поставки от 22 дней | BEARING B, L. | 0 |
| 009 | 13322KTW901 | Срок поставки от 22 дней | BEARING A, L. | 0 |
| 010 | 15153HN7000 | Срок поставки от 22 дней | STRAINER, OIL | 1 |
| 011 | 15155300000 | Срок поставки от 22 дней | COLLAR, O-RING | 3 |
| 012 | 15155HP0A00 | Срок поставки от 22 дней | COLLAR, O-RING | 2 |
| 013 | 15220KTW900 | Срок поставки от 22 дней | VALVE ASSY., RELIEF | 1 |
| 014 | 15231413020 | Срок поставки от 22 дней | VALVE, RELIEF | 1 |
| 015 | 15410MFJD01 | В наличии | FILTER, OIL | 1 |
| 016 | 15421K04930 | Срок поставки от 22 дней | SCREEN, OIL FILTER | 1 |
| 017 | 28810R90013 | Срок поставки от 22 дней | PICK-UP ASSY. | 1 |
| 018 | 32105K04930 | Срок поставки от 22 дней | SUB-WIRE, ENGINE | 1 |
| 019 | 35500МЕН661 | Срок поставки от 22 дней | SWITCH, OIL PRESSURE | 0 |
| 021 | 38515KTW900 | Срок поставки от 22 дней | GUIDE, O/PRESS SW WR | 0 |
| 022 | 52108KTWB00 | Срок поставки от 22 дней | BUSH, DAMPER | 1 |
| 023 | 90002KTW900 | Срок поставки от 22 дней | BOLT, DRAIN (12MM) | 1 |
| 024 | 90002PA6003 | Срок поставки от 22 дней | BOLT-WASHER (4X8) | 1 |

| № | № OEM | наличие / срок поставки | Наименование | Кол-во в узле |
|-----|-----------------|--------------------------|----------------------|---------------|
| 025 | 90019MGZJ00 | Срок поставки от 22 дней | BOSS, OIL FILTER | 1 |
| 026 | 90474333000 | Срок поставки от 22 дней | WASHER (8MM | 3 |
| 027 | 90601K04930 | Срок поставки от 22 дней | CIRCLIP (INNER) (65) | 1 |
| 028 | 91005KPB003 | Срок поставки от 22 дней | BEARING (6205SPL | 1 |
| 029 | 91102-GE1-711 | Срок поставки от 19 дней | BEARING (6204) | 0 |
| 030 | 91105KTW901 | Срок поставки от 22 дней | BEARING (14X22X20) | 1 |
| 031 | 91201K04931 | Срок поставки от 22 дней | OIL SEAL (33X64X7) | 1 |
| 032 | 91251KPB003 | Срок поставки от 22 дней | OIL SEAL (25X35X5 | 1 |
| 033 | 91303K04930 | Срок поставки от 22 дней | O-RING (14.8X2.4) | 1 |
| 034 | 91304K04930 | Срок поставки от 22 дней | O-RING (15.8X2.4) | 4 |
| 035 | 91305K04930 | Срок поставки от 22 дней | O-RING (16.5X2.5) | 2 |
| 036 | 91307K04930 | Срок поставки от 22 дней | O-RING (9.8X2.4) | 1 |
| 037 | 91309PX4003 | Срок поставки от 22 дней | O-RING (16X2.1 | 1 |
| 038 | 91313K04930 | Срок поставки от 22 дней | O-RING (14.7X2.2) | 1 |
| 039 | 9410105800 | Срок поставки от 22 дней | WASHER, PLAIN (5MM | 1 |
| 040 | 9410912000 | Срок поставки от 22 дней | WASHER, DRAIN (12MM | 1 |
| 041 | 9430110160 | Срок поставки от 22 дней | PIN, DOWEL (10X16 | 3 |
| 042 | 9452012000 | Срок поставки от 22 дней | CIRCLIP (12MM | 1 |
| 043 | 9460116000 | Срок поставки от 22 дней | CLIP (16MM | 1 |
| 044 | 950024100008 | Срок поставки от 22 дней | CLAMP, TUBE (D10 | 1 |
| 045 | 95005-55003-20M | Срок поставки от 19 дней | BULK HOSE (5.5X3000) | 0 |
| 046 | 957010601600 | Срок поставки от 22 дней | BOLT, FLANGE (6X16 | 1 |
| 047 | 957010605500 | Срок поставки от 22 дней | BOLT, FLANGE (6X55 | 6 |
| 048 | 957010608000 | Срок поставки от 22 дней | BOLT, FLANGE (6X80 | 6 |
| 049 | 957010801200 | Срок поставки от 22 дней | BOLT, FLANGE (8X12 | 2 |
| 050 | 957010802500 | Срок поставки от 22 дней | BOLT, FLANGE (8X25 | 1 |
| 051 | 957010806000 | Срок поставки от 22 дней | BOLT, FLANGE (8X60 | 7 |
| 053 | 9622030178 | Срок поставки от 22 дней | ROLLER (3X17.8 | 1 |