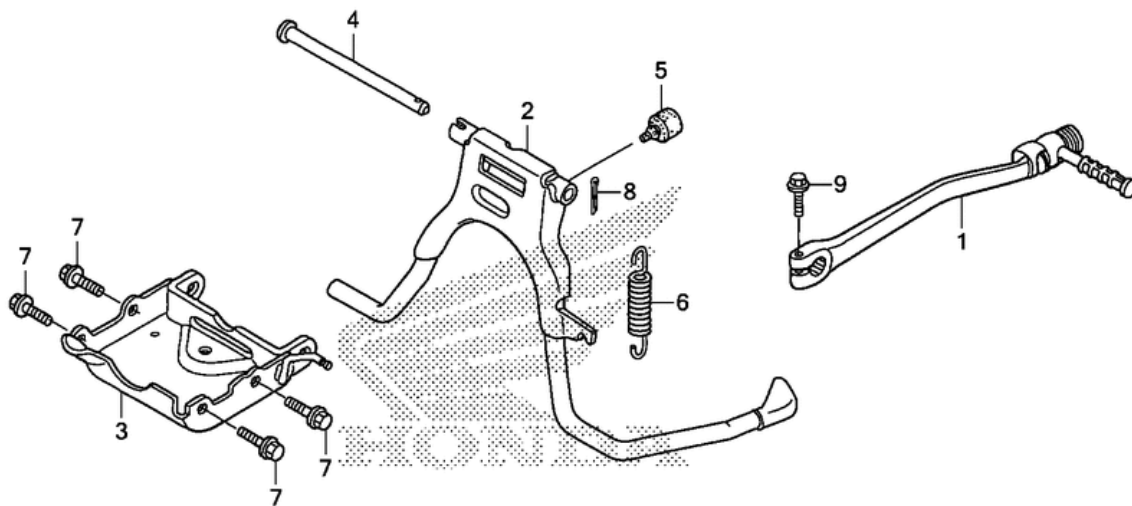


СПИСОК ДЕТАЛЕЙ ДЛЯ "STAND & KICK STARTER ARM" HONDA NPS50

//OEM.MOTO-ALL.RU/

ТЕЛ.: +7 (495) 177-12-75



←FR.

GGA4F1700

СПИСОК ДЕТАЛЕЙ ДЛЯ "STAND & KICK STARTER ARM" HONDA NPS50

//OEM.MOTO-ALL.RU/

ТЕЛ.: +7 (495) 177-12-75

№	№ OEM	наличие / срок поставки	Наименование	Кол-во в узле
001	28300GET305	Срок поставки от 22 дней	ARM, KICK STARTER	1
002	50500GEZ305	Срок поставки от 22 дней	STAND, MAIN	1
003	50501GEZ010	Срок поставки от 22 дней	BRACKET, MAIN STAND	1
004	50503GBL000	Срок поставки от 22 дней	SHAFT, MAIN STAND	1
005	50505GEZ000	Срок поставки от 22 дней	RUB, STAND STOPPER	1
006	50520GW2000	Срок поставки от 22 дней	SPRING, MAIN STAND	1
007	90103MW3670	Срок поставки от 22 дней	BOLT, FLANGE (8X20	4
008	9420125300	Срок поставки от 22 дней	PIN, SPLIT (2.5X30	1
008	9420125200	Срок поставки от 19 дней	superceded	1
008	9420125250	Срок поставки от 19 дней	superceded	1
009	957010602207	Срок поставки от 22 дней	BOLT, FLANGE (6X22	1