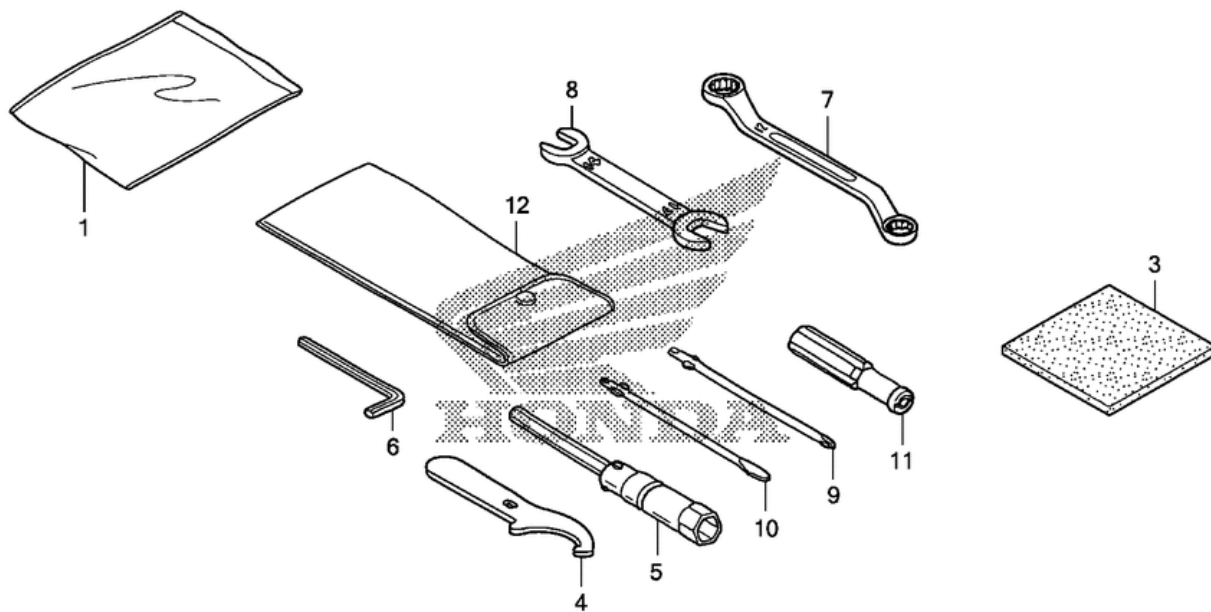


СПИСОК ДЕТАЛЕЙ ДЛЯ "TOOLS" HONDA FSC600A

//OEM.MOTO-ALL.RU/

ТЕЛ.: +7 (495) 177-12-75



MGF4F3200

СПИСОК ДЕТАЛЕЙ ДЛЯ "TOOLS" HONDA FSC600A

//OEM.MOTO-ALL.RU/

ТЕЛ.: +7 (495) 177-12-75

№	№ OEM	наличие / срок поставки	Наименование	Кол-во в узле
001	77251342000	Срок поставки от 22 дней	BAG, SERVICE BOOK	1
003	89015MCTL20	Срок поставки от 22 дней	SPONGE, TOOL BAG	1
004	89215-404-670	Срок поставки от 19 дней	SPANNER, PIN	0
005	89216MBG000	Срок поставки от 22 дней	WRENCH, PLUG (16.5	0
006	89221429000	Срок поставки от 22 дней	WRENCH, HEX. (5MM	0
007	89227461000	Срок поставки от 22 дней	WRENCH, EYE (10X12	0
008	9900114170	Срок поставки от 22 дней	SPANNER (14X17	0
009	99003-10000	Срок поставки от 19 дней	DRIVER 1 (NO.2)	1
010	99003-30000	Срок поставки от 19 дней	DRIVER 3 (NO.2)	0
011	9900350000	Срок поставки от 22 дней	GRIP, SCREW DRIVER	1
012	89101-ME5-670	Срок поставки от 19 дней	BAG, TOOL	1
012	9900802000	Срок поставки от 19 дней	BAG, TOOL (200MM	1