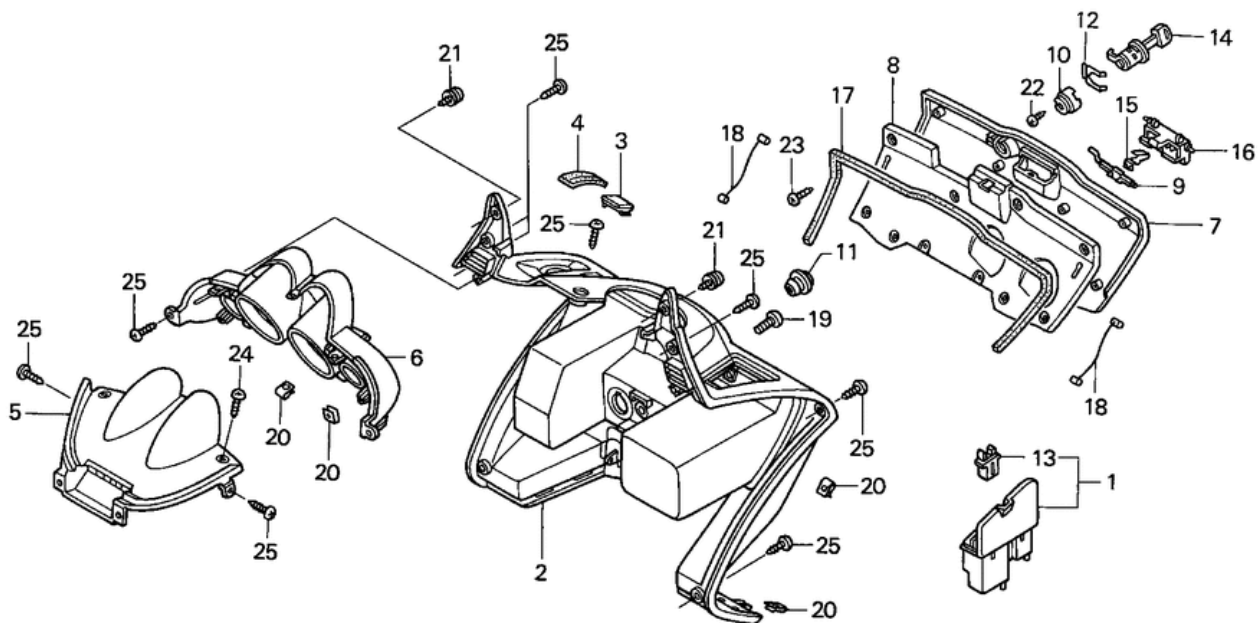


СПИСОК ДЕТАЛЕЙ ДЛЯ "INNER BOX" HONDA NSS250A

//OEM.MOTO-ALL.RU/

ТЕЛ.: +7 (495) 177-12-75



←FR.

KSZ4-F1000

СПИСОК ДЕТАЛЕЙ ДЛЯ "INNER BOX" HONDA NSS250A

//ОЕМ.МОТО-ALL.RU/

ТЕЛ.: +7 (495) 177-12-75

№	№ OEM	наличие / срок поставки	Наименование	Кол-во в узле
001	64250KPB000ZB	Срок поставки от 22 дней	BOX, TICKET *NH1*	1
002	64310KPB000ZB	Срок поставки от 22 дней	COVER (INNER	1
003	64311KPB000ZB	Срок поставки от 22 дней	CAP *NH1*	1
004	64315KPB000	Срок поставки от 22 дней	COVER, BRAKE LOCK	1
005	64336KPB000ZB	Срок поставки от 22 дней	VISOR, FR. *NH1*	1
006	64337KPB000ZB	Срок поставки от 22 дней	VISOR, RR. *NH1*	1
007	64405KPB000ZB	Срок поставки от 22 дней	LID (OUTER	1
008	64415KPB000ZB	Срок поставки от 22 дней	LID (INNER	1
009	64416KPB000	Срок поставки от 22 дней	ARM, LID LOCK	1
010	64417KPB000	Срок поставки от 22 дней	CAM, LID LOCK	1
011	70529657670	Срок поставки от 22 дней	GROMMET B	1
012	75581673000	Срок поставки от 22 дней	SPRING	1
013	77235KPB000	Срок поставки от 22 дней	LATCH, TICKET BOX	1
014	77260KPB000	Срок поставки от 22 дней	LOCK ASSY., BOX LID	1
015	77504SJ6013	Срок поставки от 22 дней	SPRING, GLOVE BOX	1
016	77507S70013ZD	Срок поставки от 22 дней	LOCK, DOCUMENT *NH1*	1
017	81146KPB010	Срок поставки от 22 дней	SEAL, BOX (INNER	1
018	81219KPB000	Срок поставки от 22 дней	STOPPER, LID	2
019	90112KFG000	Срок поставки от 22 дней	SCREW, SPECIAL (6X8	1
020	90302-SA4-003	Срок поставки от 19 дней	NUT, SPRING (4MM)	8
021	938910501007	Срок поставки от 22 дней	SCREW-WASHER (5X10	2
022	9390122110	Срок поставки от 22 дней	SCREW, TAPPING (3X8	1
023	93903342G0	Срок поставки от 22 дней	SCREW, TAP (4X10	10
024	9390334380	Срок поставки от 22 дней	SCREW, TAP (4X12	2
025	9390334480	Срок поставки от 22 дней	SCREW, TAP (4X16	18