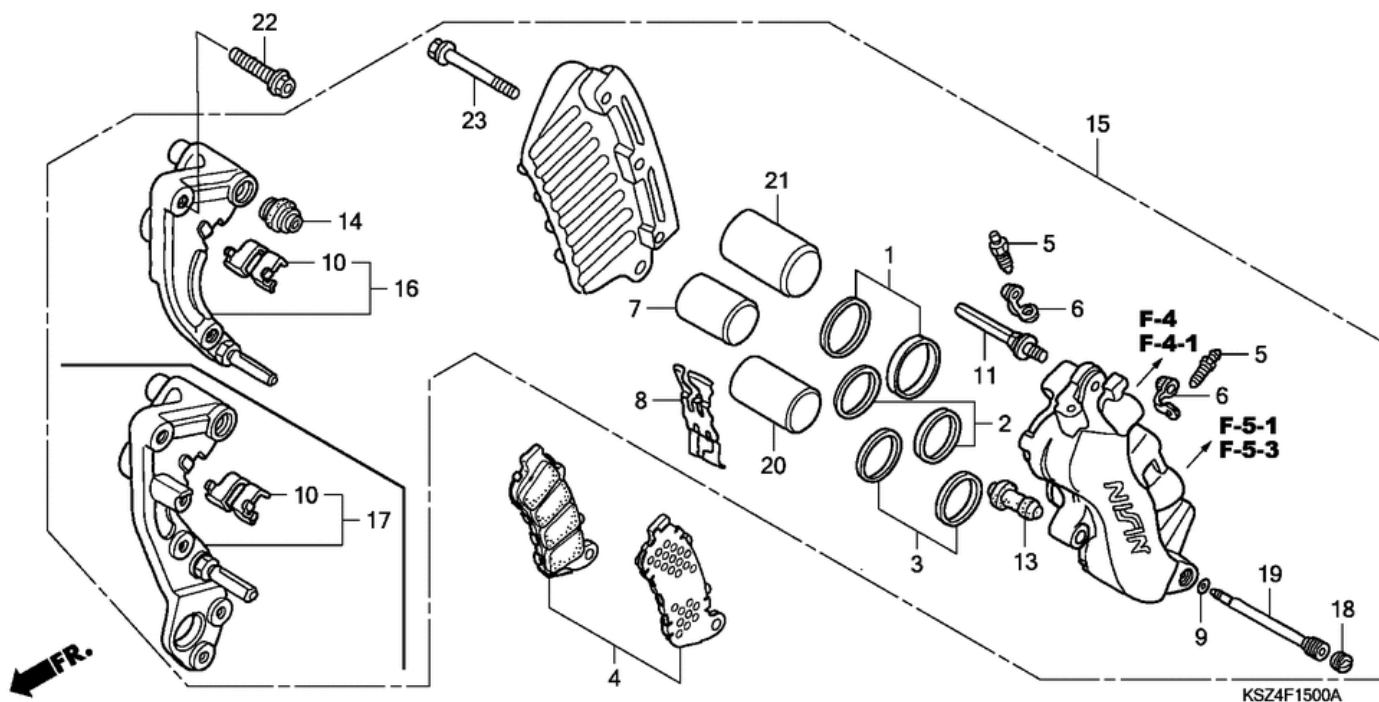


СПИСОК ДЕТАЛЕЙ ДЛЯ "FRONT BRAKE CALIPER" HONDA NSS250

//OEM.MOTO-ALL.RU/

ТЕЛ.: +7 (495) 177-12-75



СПИСОК ДЕТАЛЕЙ ДЛЯ "FRONT BRAKE CALIPER" HONDA NSS250

//OEM.MOTO-ALL.RU/

ТЕЛ.: +7 (495) 177-12-75

№	№ OEM	наличие / срок поставки	Наименование	Кол-во в узле
001	06431MA3405	Срок поставки от 22 дней	SEAL SET, PISTON	1
002	06451GE2405	Срок поставки от 22 дней	SEAL SET, PISTON	1
002	06451MZ2405	Срок поставки от 22 дней	SEAL SET, PISTON	1
003	06451GE2405	Срок поставки от 22 дней	SEAL SET, PISTON	1
003	06451MZ2405	Срок поставки от 22 дней	SEAL SET, PISTON	1
004	06455KPB416	Срок поставки от 22 дней	PAD SET	1
004	06455KPB406	Срок поставки от 19 дней	superceded	1
005	43352568003	Срок поставки от 22 дней	SCREW, BLEEDER	2
006	43353461771	Срок поставки от 22 дней	CAP, BLEEDER	2
007	45107MAJG41	Срок поставки от 22 дней	PISTON A (22X27	1
008	45108MZ2016	Срок поставки от 22 дней	SPRING, PAD	1
009	45111MAJG41	Срок поставки от 22 дней	RING, STOPPER	1
010	45112MZ2006	Срок поставки от 22 дней	RETAINER, BRACKET	1
011	45131ML7921	Срок поставки от 22 дней	BOLT A, PIN	1
013	45132166016	Срок поставки от 22 дней	BOOT, PIN BUSH	1
014	45133MA3006	Срок поставки от 22 дней	BOOT B	1
015	45150KFGJ21	Срок поставки от 22 дней	CALIPER SUB-ASSY.	0
016	45190KFG641	Срок поставки от 22 дней	BRACKET SUB-ASSY.	1
018	45203MCC006	Срок поставки от 22 дней	PLUG, PIN	1
019	45215MAJG41	Срок поставки от 22 дней	PIN, HANGER	1
020	45217MAJG41	Срок поставки от 22 дней	PISTON B (25X35	1
021	45218MAJG41	Срок поставки от 22 дней	PISTON B (27X35	1
022	90131KBV003	Срок поставки от 22 дней	BOLT, FLANGE (8X32	2
023	90135MAJG41	Срок поставки от 22 дней	BOLT, FLANGE (8X45	3