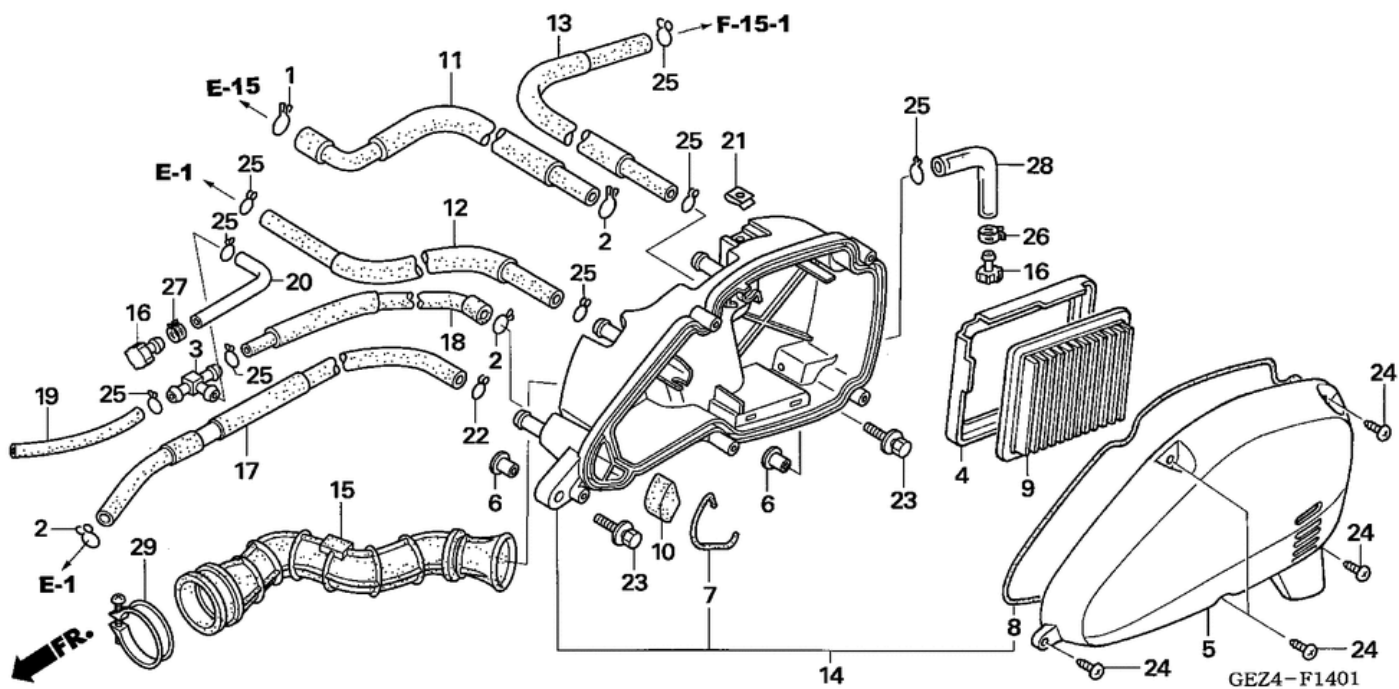


# СПИСОК ДЕТАЛЕЙ ДЛЯ "AIR CLEANER (06)" HONDA NPS50

//OEM.MOTO-ALL.RU/

ТЕЛ.: +7 (495) 177-12-75



# СПИСОК ДЕТАЛЕЙ ДЛЯ "AIR CLEANER (06)" HONDA NPS50

//OEM.MOTO-ALL.RU/

ТЕЛ.: +7 (495) 177-12-75

№	№ OEM	наличие / срок поставки	Наименование	Кол-во в узле
001	15771551000	Срок поставки от 22 дней	CLIP, OIL DRAIN TUBE	1
002	15772500010	Срок поставки от 22 дней	CLIP, BREATHER TUBE	3
003	17195MN5000	Срок поставки от 22 дней	T-JOINT	1
004	17204GET000	Срок поставки от 22 дней	HOLDER, ELEMENT	1
005	17207GET000	Срок поставки от 22 дней	COVER, A/CLNR HSG	1
006	17208GR1010	Срок поставки от 22 дней	COLLAR	2
007	17211GET000	Срок поставки от 22 дней	SEAL, SUB A/CLNR	1
008	17212KW6840	Срок поставки от 22 дней	SEAL, AIR CLEANER	1
009	17213GET000	Срок поставки от 22 дней	ELEMENT, AIR CLEANER	1
010	17214GET000	Срок поставки от 22 дней	FILTER, SUB A/CLNR	1
011	17217GEZ610	Срок поставки от 22 дней	TUBE, CARBURETOR	1
012	17218GEZ010	Срок поставки от 22 дней	TUBE A, BREATHER	1
013	17218GEZ610	Срок поставки от 22 дней	TUBE A, PCV	1
014	17225GEZ610	Срок поставки от 22 дней	CASE SUB-ASSY.	1
015	17255GEZ610	Срок поставки от 22 дней	TUBE	1
016	17370419700	Срок поставки от 22 дней	PLUG, BREATHER TUBE	2
017	18605GEZ611	Срок поставки от 22 дней	TUBE A	0
018	18606GEZ610	Срок поставки от 22 дней	TUBE B	0
019	18607GEZ610	Срок поставки от 22 дней	TUBE C	0
020	18608GEZ610	Срок поставки от 22 дней	TUBE D	0
021	90305GEE710	Срок поставки от 22 дней	NUT, CLIP (6MM)	1
022	90661GHB610	Срок поставки от 3 дней	CLAMP B (12.5MM)	1
023	934040603200	Срок поставки от 22 дней	BOLT-WASHER (6X32)	2
024	9390325480	Срок поставки от 22 дней	SCREW, TAP (5X20)	5
025	9500202130	Срок поставки от 22 дней	CLIP, TUBE (B12.5)	8
027	950024125004	Срок поставки от 22 дней	CLAMP, TUBE (D12.5)	1
028	950032300860M	Срок поставки от 19 дней	BULK HOSE, VINYL	0
029	9501844250	Срок поставки от 22 дней	BAND (44)	0