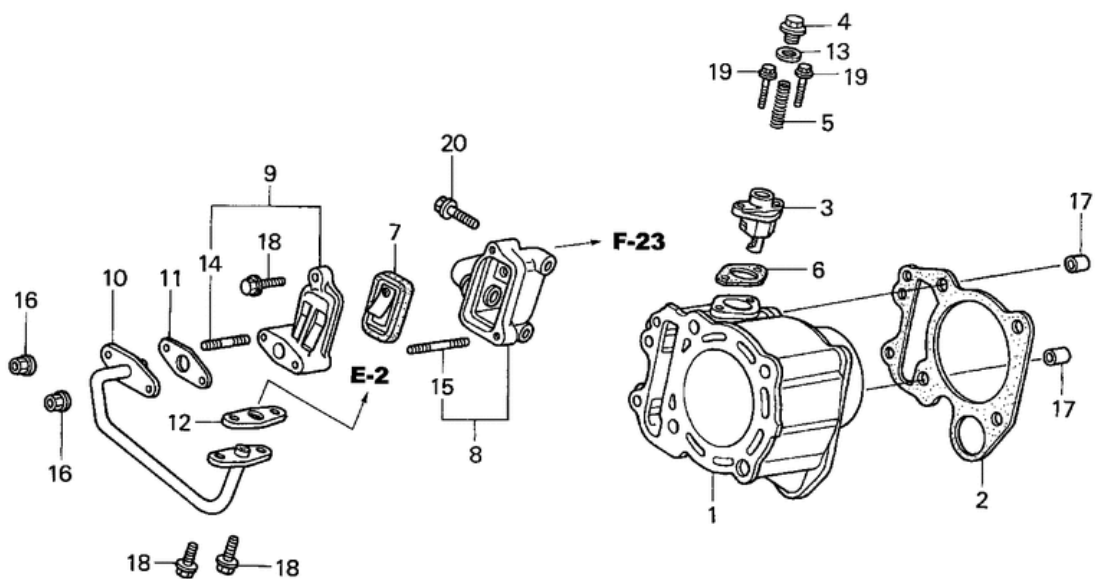


СПИСОК ДЕТАЛЕЙ ДЛЯ "CYLINDER" HONDA NSS250

//OEM.MOTO-ALL.RU/

ТЕЛ.: +7 (495) 177-12-75



←FR.

KSZ4-E0500

СПИСОК ДЕТАЛЕЙ ДЛЯ "CYLINDER" HONDA NSS250

//OEM.MOTO-ALL.RU/

ТЕЛ.: +7 (495) 177-12-75

№	№ OEM	наличие / срок поставки	Наименование	Кол-во в узле
001	12100KFGJ00	Срок поставки от 22 дней	CYLINDER	1
002	12191KAB010	Срок поставки от 22 дней	GASKET, CYLINDER	1
003	14551KAB003	Срок поставки от 22 дней	BODY, ADJUSTER	1
004	14552KAB003	Срок поставки от 22 дней	PLUG, ADJUSTER	1
005	14553KAB003	Срок поставки от 22 дней	SPRING	1
006	14555KAB771	Срок поставки от 22 дней	GASKET	1
007	18601MJ1791	Срок поставки от 22 дней	VALVE, REED	1
008	18610KFGJ00	Срок поставки от 22 дней	CASE, REED VALVE	1
009	18612KFGJ00	Срок поставки от 22 дней	COVER, REED VALVE	1
010	18640KFGJ00	Срок поставки от 22 дней	PIPE, AIR FEED	1
011	18645GY6940	Срок поставки от 22 дней	GSKT, AIR FEED PIPE	1
012	18646KFGJ01	Срок поставки от 22 дней	GSKT, AIR FEED PIPE	1
013	90421KAB003	Срок поставки от 22 дней	WASHER (11X19X2)	1
014	92900-06016-0B	Срок поставки от 19 дней	BOLT, STUD (6X16)	1
015	92900060320B	Срок поставки от 19 дней	superceded	1
015	92900060320E	Срок поставки от 22 дней	BOLT 2, STUD (6X32)	1
017	9430110160	Срок поставки от 22 дней	PIN, DOWEL (10X16)	2
019	957010602200	Срок поставки от 22 дней	BOLT, FLANGE (6X22)	2
020	957010603200	Срок поставки от 3 дней	BOLT, FLANGE (6X32)	2