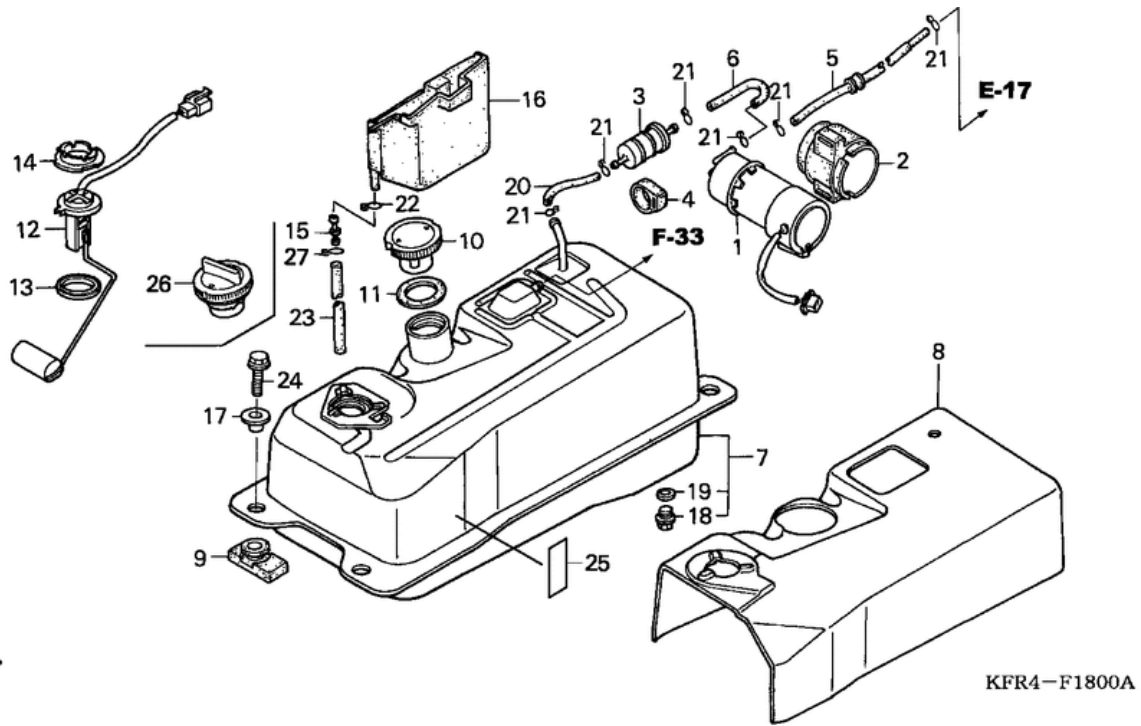


СПИСОК ДЕТАЛЕЙ ДЛЯ "FUEL TANK" HONDA CN250

//OEM.MOTO-ALL.RU/

ТЕЛ.: +7 (495) 177-12-75



СПИСОК ДЕТАЛЕЙ ДЛЯ "FUEL TANK" HONDA CN250

//OEM.MOTO-ALL.RU/

ТЕЛ.: +7 (495) 177-12-75

№	№ OEM	наличие / срок поставки	Наименование	Кол-во в узле
001	16710KS4015	Срок поставки от 22 дней	PUMP ASSY., FUEL	0
001	16710KS4005	Срок поставки от 19 дней	superceded	1
002	16711KS4000	Срок поставки от 22 дней	RUBBER	1
003	16900371004	Срок поставки от 22 дней	FILTER, FUEL	1
004	16905MG7000	Срок поставки от 22 дней	CUSHION	1
005	17301KS4000	Срок поставки от 22 дней	TUBE, FUEL PUMP	1
006	17302KS4000	Срок поставки от 22 дней	TUBE, FUEL PUMP	1
007	17500KS4750	Срок поставки от 19 дней	superceded	1
007	17500KS4751	Срок поставки от 22 дней	TANK, FUEL	1
008	17505KS4750	Срок поставки от 22 дней	INSULATOR, FUEL TANK	1
009	17613KS4000	Срок поставки от 22 дней	RUBBER, FUEL TANK	4
010	17620GE1871	Срок поставки от 22 дней	CAP, FUEL FILLER	1
011	17631096701	Срок поставки от 3 дней	GASKET	1
012	37800KS4018	Срок поставки от 22 дней	FUEL UNIT	1
013	37801GA7700	Срок поставки от 22 дней	GASKET, BASE	1
014	37802GA7700	Срок поставки от 22 дней	RETAINER, FUEL UNIT	1
015	55102166000	Срок поставки от 22 дней	JOINT, OIL TUBE	1
016	64311KS4000	Срок поставки от 22 дней	TRAY, FUEL CAP	1
017	90501MA3720	Срок поставки от 22 дней	COLLAR (6.2X13	4
018	9280012000	Срок поставки от 22 дней	BOLT, DRAIN (12MM	1
019	9410912000	Срок поставки от 22 дней	WASHER, DRAIN (12MM	1
020	950015500360M	Срок поставки от 22 дней	BULK HOSE (5.5X3000	0
021	9500202100	Срок поставки от 22 дней	CLIP, TUBE (B10	6
022	9500250000	Срок поставки от 22 дней	CLIP, TUBE (C9	1
023	950031900860M	Срок поставки от 19 дней	BULK HOSE, VINYL	0
024	957010602500	Срок поставки от 22 дней	BOLT, FLANGE (6X25	4