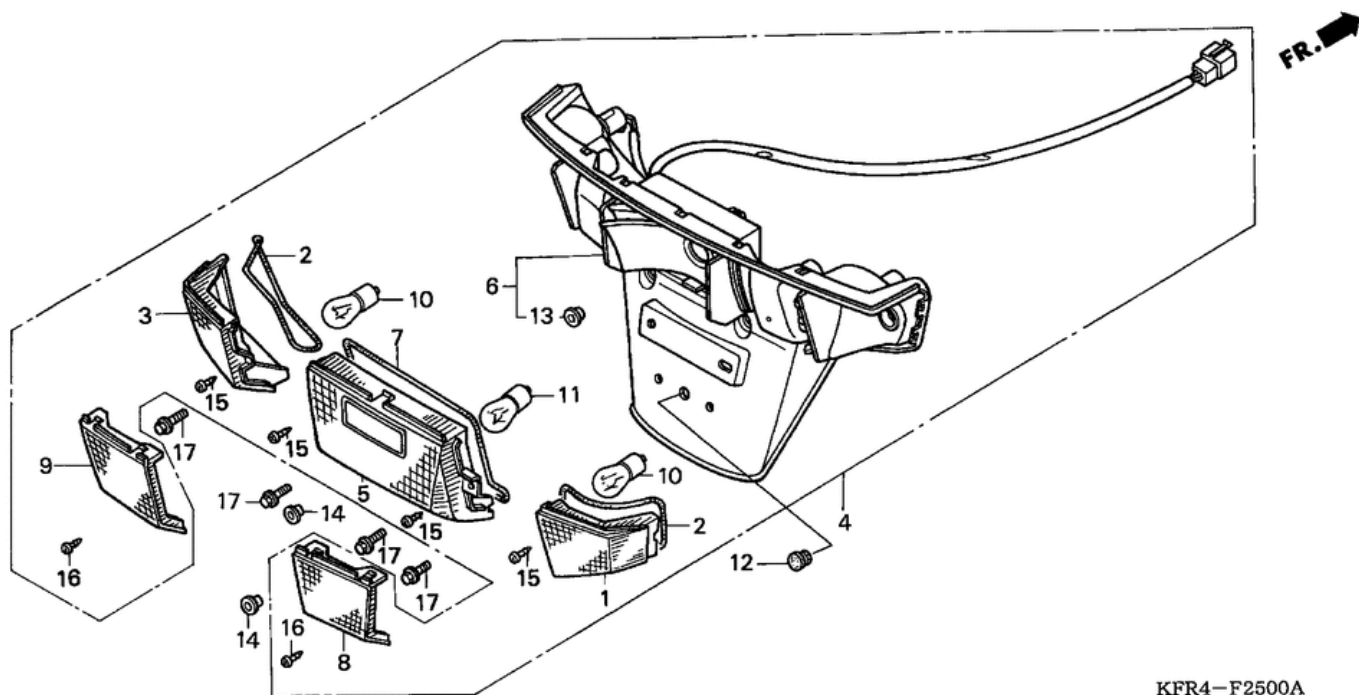


СПИСОК ДЕТАЛЕЙ ДЛЯ "REAR COMBINATION LIGHT" HONDA CN250

//OEM.MOTO-ALL.RU/

ТЕЛ.: +7 (495) 177-12-75



KFR4-F2500A

СПИСОК ДЕТАЛЕЙ ДЛЯ "REAR COMBINATION LIGHT" HONDA CN250

//OEM.MOTO-ALL.RU/

ТЕЛ.: +7 (495) 177-12-75

№	№ OEM	наличие / срок поставки	Наименование	Кол-во в узле
001	33602KS4003	Срок поставки от 22 дней	LENS, R. RR.	1
002	33606KS4003	Срок поставки от 22 дней	GASKET, TURN SIGNAL	2
003	33652KS4003	Срок поставки от 22 дней	LENS, L. RR.	1
004	33700KS4672	Срок поставки от 22 дней	LIGHT ASSY., RR.	1
005	33702KS4003	Срок поставки от 22 дней	LENS, TAILLIGHT	1
006	33703KS4672	Срок поставки от 22 дней	BASE, RR.	1
007	33709KS4003	Срок поставки от 22 дней	GASKET, TAILLIGHT	1
008	33710KS4003	Срок поставки от 22 дней	LENS, R. DUMMY	1
009	33711KS4003	Срок поставки от 22 дней	LENS, L. DUMMY	1
010	34905268671	Срок поставки от 22 дней	BULB (12V 23W	0
011	34906MG9771	Срок поставки от 22 дней	BULB (12V 27/7W	0
011	34906341671	Срок поставки от 19 дней	superceded	1
012	50318041600	Срок поставки от 22 дней	PLUG, HOLE	1
013	90522-170-700	Срок поставки от 19 дней	COLLAR	0
013	90522MF5000	Срок поставки от 19 дней	superceded	4
014	90522028000	Срок поставки от 22 дней	WASHER	2
015	9390134420	Срок поставки от 22 дней	SCREW, TAP (4X16	4
016	9390134480	Срок поставки от 22 дней	SCREW, TAP (4X16	2
017	957010601607	Срок поставки от 22 дней	BOLT, FLANGE (6X16	4