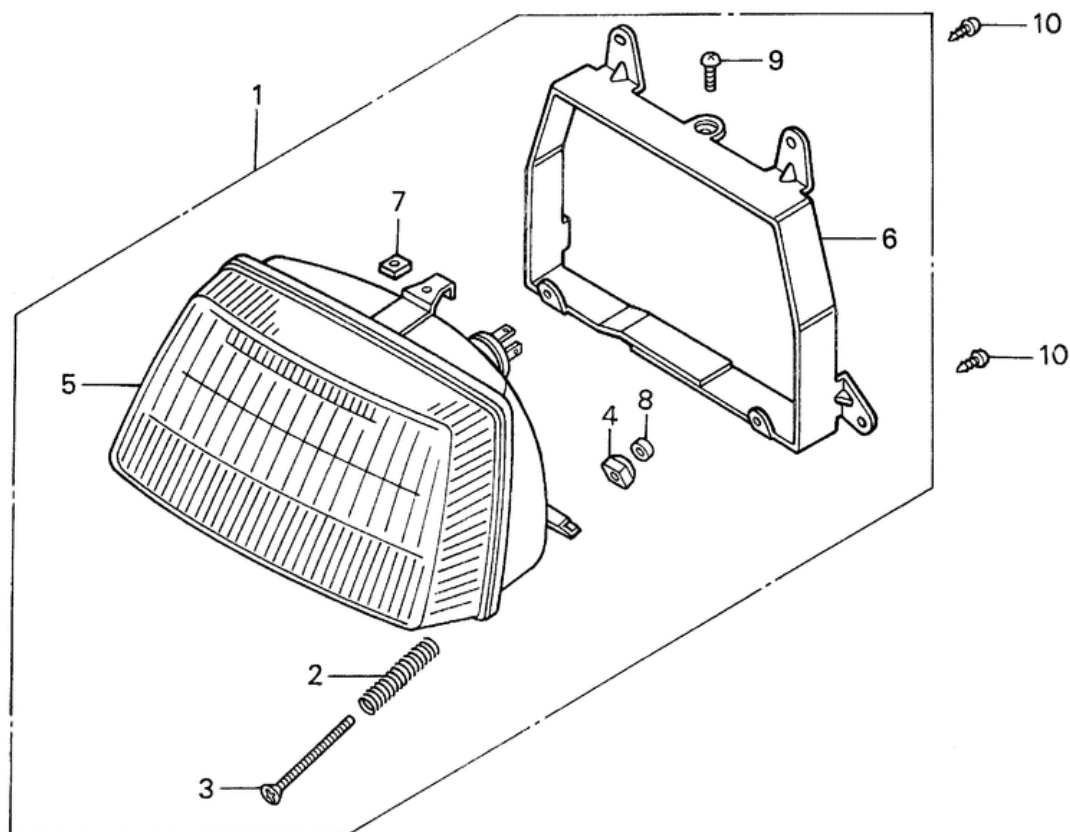


# СПИСОК ДЕТАЛЕЙ ДЛЯ "HEADLIGHT" HONDA SA50P

//OEM.MOTO-ALL.RU/

ТЕЛ.: +7 (495) 177-12-75



FR.

# СПИСОК ДЕТАЛЕЙ ДЛЯ "HEADLIGHT" HONDA SA50P

//OEM.MOTO-ALL.RU/

ТЕЛ.: +7 (495) 177-12-75

№	№ OEM	наличие / срок поставки	Наименование	Кол-во в узле
001	33100GS7671	Срок поставки от 22 дней	HDLT (12V 25/25W	1
002	33107GE8671	Срок поставки от 22 дней	SPRING	2
003	33114GS7670	Срок поставки от 22 дней	SCREW	2
004	33117001023	Срок поставки от 22 дней	NUT	2
005	33120GS7670	Срок поставки от 22 дней	HEADLIGHT UNIT	1
006	33121GS7670	Срок поставки от 22 дней	RING, HEADLIGHT	1
007	33128GE8671	Срок поставки от 22 дней	NUT, UNIT HOLDER	1
008	33136426830	Срок поставки от 22 дней	COVER, SCREW	2
009	93500-05008-0A	Срок поставки от 19 дней	SCREW, PAN (5X8)	1
010	9390334310	Срок поставки от 22 дней	SCREW, TAP (4X12	4