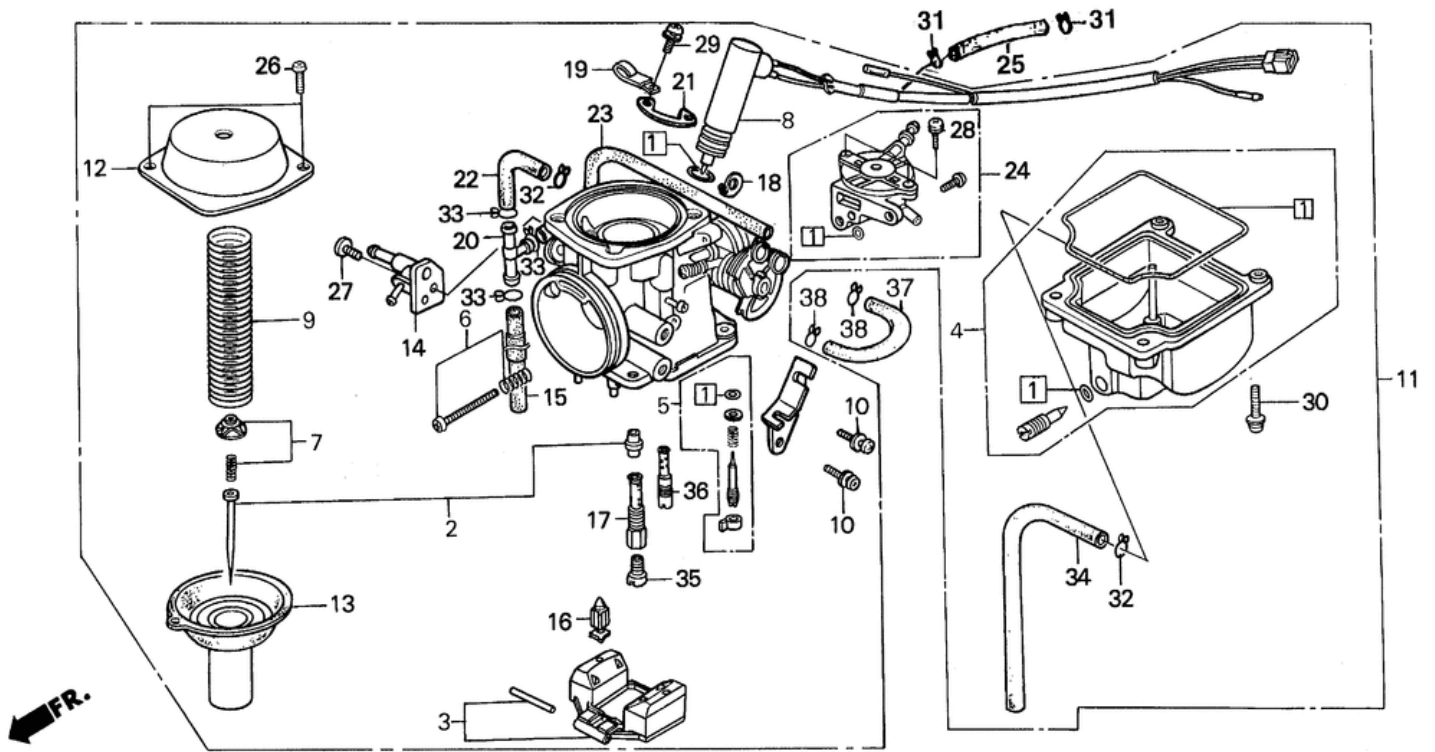


СПИСОК ДЕТАЛЕЙ ДЛЯ "CARBURETOR" HONDA CN250

//OEM.MOTO-ALL.RU/

ТЕЛ.: +7 (495) 177-12-75



СПИСОК ДЕТАЛЕЙ ДЛЯ "CARBURETOR" HONDA CN250

//OEM.MOTO-ALL.RU/

ТЕЛ.: +7 (495) 177-12-75

№	№ OEM	наличие / срок поставки	Наименование	Кол-во в узле
001	16010KS4305	Срок поставки от 22 дней	GASKET SET A	1
001	16010KS4003	Срок поставки от 19 дней	superceded	1
002	16012KS4721	Срок поставки от 22 дней	NEEDLE SET, JET	1
003	16013KR3980	Срок поставки от 22 дней	FLOAT SET	1
003	16013MA6003	Срок поставки от 22 дней	superceded	1
004	16015KM1013	Срок поставки от 22 дней	CHAMBER SET, FLOAT	1
005	16016KR3671	Срок поставки от 22 дней	superceded	1
005	16016ME5671	Срок поставки от 19 дней	superceded	1
005	16016MY6770	Срок поставки от 22 дней	SCREW SET	1
006	16028KFR701	Срок поставки от 22 дней	SCREW SET B	1
006	16028KS4003	Срок поставки от 22 дней	SCREW SET B	1
007	16037MA6003	Срок поставки от 22 дней	PLATE SET, VALVE	1
008	16046KS4023	Срок поставки от 19 дней	superceded	1
008	16046KS4840	Срок поставки от 22 дней	VALVE ASSY.	1
009	16051MA6003	Срок поставки от 22 дней	SPRING	1
010	16080KJ9003	Срок поставки от 22 дней	SCREW, PAN (5X12)	2
011	16100KS4650	Срок поставки от 19 дней	superceded	1
011	16100KS4651	Срок поставки от 22 дней	CARBURETOR (VE43A A)	1
012	16107KM1003	Срок поставки от 22 дней	TOP	1
013	16111KS4013	Срок поставки от 22 дней	PISTON, VACUUM	1
014	16136KM1003	Срок поставки от 22 дней	HEATER	1
015	16143KS4650	Срок поставки от 22 дней	TUBE	1
016	16155413751	Срок поставки от 22 дней	VALVE, FLOAT	1
017	16165449771	Срок поставки от 22 дней	HOLDER, NEEDLE JET	1
018	16179HA0003	Срок поставки от 22 дней	BINDER	1
019	16179ME9751	Срок поставки от 22 дней	CLIP, PLATE	1
020	16180195731	Срок поставки от 22 дней	T-JOINT	1
022	16198KS4650	Срок поставки от 22 дней	TUBE	1
023	16199KS4650	Срок поставки от 22 дней	superceded	1
023	16143MK4405	Срок поставки от 22 дней	TUBE	1
024	16510KS4753	Срок поставки от 22 дней	VALVE ASSY., AIR CUT	1
025	16143195731	Срок поставки от 22 дней	superceded	1
025	16199428405	Срок поставки от 22 дней	TUBE	1
026	93500040080H	Срок поставки от 22 дней	SCREW, PAN (4X8)	2
027	93500050121H	Срок поставки от 19 дней	superceded	1
027	93500050120H	Срок поставки от 22 дней	SCREW, PAN (5X12)	1
029	938920400808	Срок поставки от 22 дней	SCREW-WASHER (4X8)	2
030	93500040141H	Срок поставки от 19 дней	superceded	4
030	93500040140H	Срок поставки от 22 дней	SCREW, PAN (4X14)	4

№	№ OEM	наличие / срок поставки	Наименование	Кол-во в узле
031	9500202659	Срок поставки от 22 дней	CLIP, TUBE (B6.5	2
031	9500202070	Срок поставки от 22 дней	CLIP, TUBE (B7	2
033	9500202080	Срок поставки от 22 дней	CLIP, TUBE (B8	3
034	95003-09001-60M	Срок поставки от 19 дней	BULK HOSE, VINYL	1
035	99101GHB1080	Срок поставки от 22 дней	JET, MAIN (#108	0
035	99101GHB1100	Срок поставки от 22 дней	JET, MAIN (#110	1
035	991013931080	Срок поставки от 19 дней	superceded	0
035	991013931100	Срок поставки от 19 дней	superceded	1
036	99104MAZ0380	Срок поставки от 22 дней	JET, SLOW (#38	1
037	16143195731	Срок поставки от 22 дней	superceded	1
037	16199428405	Срок поставки от 22 дней	TUBE	1
038	9500202659	Срок поставки от 22 дней	CLIP, TUBE (B6.5	1