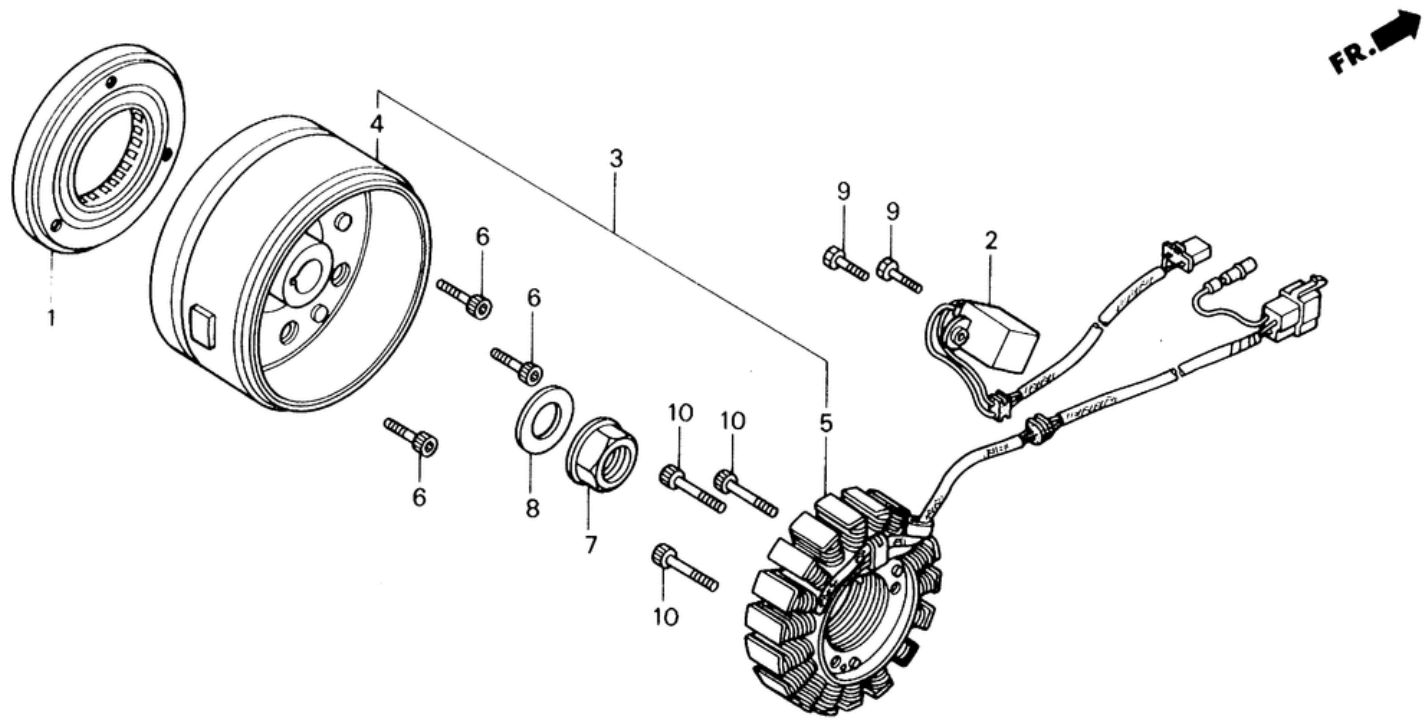


СПИСОК ДЕТАЛЕЙ ДЛЯ "ALTERNATOR" HONDA CH250

//OEM.MOTO-ALL.RU/

ТЕЛ.: +7 (495) 177-12-75



СПИСОК ДЕТАЛЕЙ ДЛЯ "ALTERNATOR" HONDA CH250

//OEM.MOTO-ALL.RU/

ТЕЛ.: +7 (495) 177-12-75

№	№ OEM	наличие / срок поставки	Наименование	Кол-во в узле
001	28120KM1013	Срок поставки от 22 дней	CLUTCH ASSY.	1
002	30300KAB000	Срок поставки от 22 дней	GENERATOR, PULSE	1
003	31100KAB018	Срок поставки от 22 дней	GENERATOR ASSY.	0
004	31110KAB008	Срок поставки от 22 дней	FLYWHEEL	1
005	31120KAB018	Срок поставки от 22 дней	STATOR	1
006	90010-KM1-000	Срок поставки от 19 дней	BOLT, SOCKET (8X18)	3
007	90203KM1020	Срок поставки от 22 дней	superceded	1
007	90203KRJ791	Срок поставки от 22 дней	NUT, FLANGE (16X1.0	1
008	90431KM1010	Срок поставки от 22 дней	WASHER (16.2X30X2.0	1
009	92101050160A	Срок поставки от 22 дней	BOLT, HEX. (5X16	2
009	92000050160A	Срок поставки от 19 дней	superceded	2
010	967000602800	Срок поставки от 22 дней	BOLT, SOCKET (6X28	3