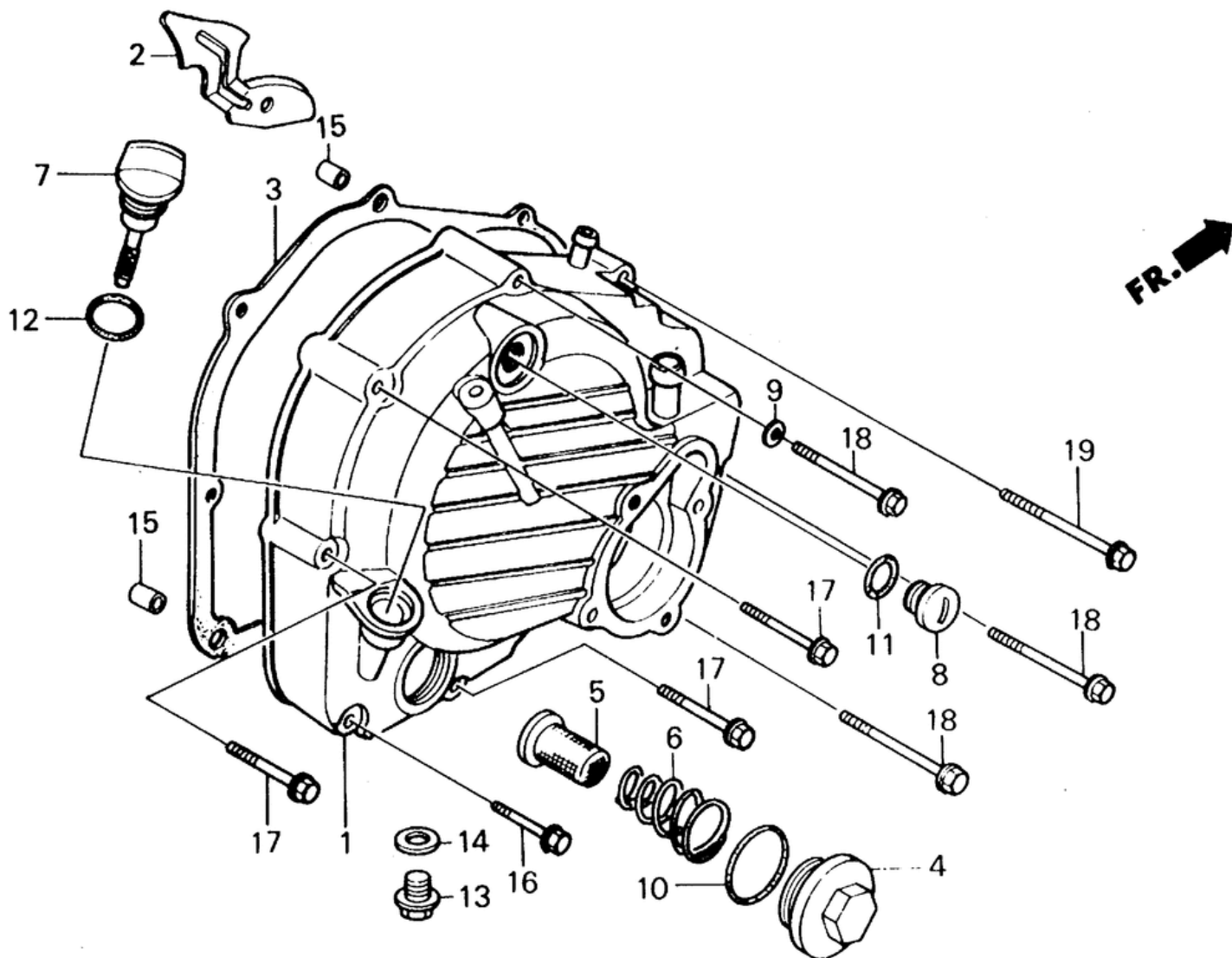


СПИСОК ДЕТАЛЕЙ ДЛЯ "RIGHT CRANKCASE COVER" HONDA CH250

//OEM.MOTO-ALL.RU/

ТЕЛ.: +7 (495) 177-12-75



СПИСОК ДЕТАЛЕЙ ДЛЯ "RIGHT CRANKCASE COVER" HONDA CH250

//OEM.MOTO-ALL.RU/

ТЕЛ.: +7 (495) 177-12-75

№	№ OEM	наличие / срок поставки	Наименование	Кол-во в узле
001	11330KM1670	Срок поставки от 19 дней	superceded	1
001	11330KM1671	Срок поставки от 19 дней	superceded	1
001	11330-KM1-672	Срок поставки от 19 дней	COVER, R.	1
002	11338KM1010	Срок поставки от 22 дней	PLATE, BREATHER	1
003	11394KS4690	Срок поставки от 22 дней	GASKET, R. COVER	1
003	11394KM1306	Срок поставки от 19 дней	superceded	1
003	11394KM1020	Срок поставки от 19 дней	superceded	0
003	11394KM1010	Срок поставки от 19 дней	superceded	0
004	12361300000	Срок поставки от 22 дней	CAP, VALVE ADJ.	1
005	15421107000	Срок поставки от 22 дней	SCREEN, OIL FILTER	0
006	15426KM1003	Срок поставки от 22 дней	SPRING	1
007	15651KM1000	Срок поставки от 22 дней	DIPSTICK, OIL	1
008	90084471000	Срок поставки от 22 дней	CAP, ALTERNATOR	1
008	90084428000	Срок поставки от 19 дней	superceded	1
009	90478-700-000	Срок поставки от 19 дней	WASHER A (6MM)	1
010	91302001020	Срок поставки от 22 дней	O-RING (30.8MM	1
011	91303377000	Срок поставки от 22 дней	O-RING (13.8X2.5	1
012	91307035000	Срок поставки от 22 дней	O-RING (18X3	1
015	9430108140	Срок поставки от 22 дней	PIN, DOWEL (8X14	2
016	960010602800	Срок поставки от 22 дней	BOLT, FLANGE (6X28	1
017	960000604000	Срок поставки от 19 дней	superceded	3
017	960010604000	Срок поставки от 22 дней	BOLT, FLANGE (6X40	3
018	960000607000	Срок поставки от 19 дней	superceded	3
018	960010607000	Срок поставки от 22 дней	BOLT, FLANGE (6X70	3
019	960000608000	Срок поставки от 19 дней	superceded	0
019	960000608007	Срок поставки от 19 дней	superceded	1
019	96001-06080-07	Срок поставки от 19 дней	BOLT, FLANGE (6X80)	1