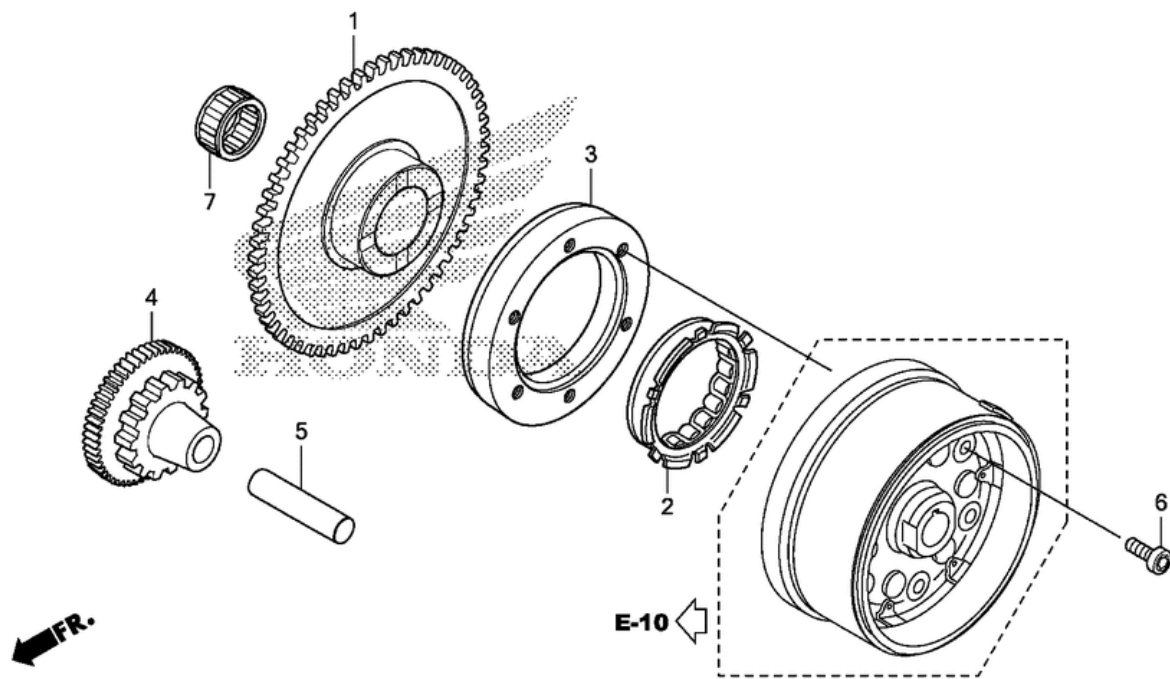


СПИСОК ДЕТАЛЕЙ ДЛЯ "STARTING CLUTCH" HONDA CRF125F

//OEM.MOTO-ALL.RU/

ТЕЛ.: +7 (495) 177-12-75



K284E0800

СПИСОК ДЕТАЛЕЙ ДЛЯ "STARTING CLUTCH" HONDA CRF125F

//OEM.MOTO-ALL.RU/

ТЕЛ.: +7 (495) 177-12-75

№	№ OEM	наличие / срок поставки	Наименование	Кол-во в узле
001	28111KYY901	Срок поставки от 22 дней	GEAR (58T)	1
002	28120KYA901	Срок поставки от 22 дней	CLUTCH, ONE-WAY	1
003	28128KVC900	Срок поставки от 22 дней	CLUTCH OUTER	1
004	28131KYY900	Срок поставки от 22 дней	GEAR (13T/43T)	0
005	28132-KWS-900	Срок поставки от 22 дней	SHAFT	1
006	90085KTC920	Срок поставки от 22 дней	BOLT, SOCKET (6X14)	6
007	91011KYY901	Срок поставки от 22 дней	BEARING (21X27X18)	0