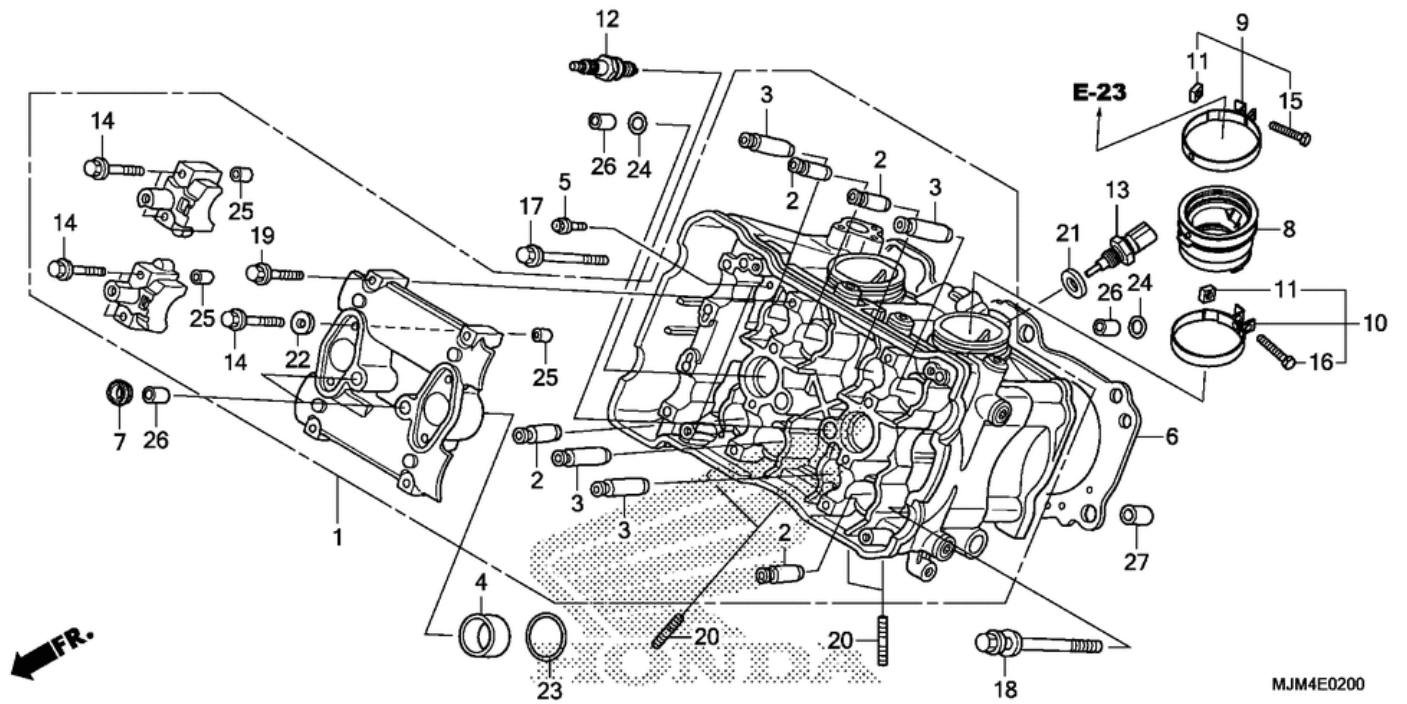


СПИСОК ДЕТАЛЕЙ ДЛЯ "CYLINDER HEAD (FR.)" HONDA VFR800F

//OEM.MOTO-ALL.RU/

ТЕЛ.: +7 (495) 177-12-75



СПИСОК ДЕТАЛЕЙ ДЛЯ "CYLINDER HEAD (FR.)" HONDA VFR800F

//OEM.MOTO-ALL.RU/

ТЕЛ.: +7 (495) 177-12-75

№	№ OEM	наличие / срок поставки	Наименование	Кол-во в узле
001	12010-MJM-D00	Срок поставки от 22 дней	CYLINDER HEAD, FR.	1
002	12204MCW305	Срок поставки от 22 дней	GUIDE A, VALVE (OS	4
003	12205MCW305	Срок поставки от 22 дней	GUIDE B, VALVE (OS	4
004	12217MBG000	Срок поставки от 22 дней	COLLAR (25MM	2
005	12217MCE000	Срок поставки от 22 дней	BOLT, ORIFICE	2
006	12251MCW013	Срок поставки от 22 дней	GASKET, FR. CYL HD	1
007	12396MBG000	Срок поставки от 22 дней	GASKET C, HEAD COVER	2
008	16211MCWD00	Срок поставки от 22 дней	INSULATOR	2
009	16217-MJM-D00	Срок поставки от 22 дней	BAND, INSULATOR	2
010	16218MCW000	Срок поставки от 22 дней	BAND B, INSULATOR	2
011	16222MV4300	Срок поставки от 22 дней	NUT, SQUARE (5MM	4
012	31911HW1671	Срок поставки от 22 дней	S/PLG (IMR9D-9H	2
012	31912-HW1-671	Срок поставки от 22 дней	SPARK PLUG (VNH27ZB)	2
013	37870MBG003	Срок поставки от 22 дней	SENSOR, WATER TEMP	1
014	90002MCW000	Срок поставки от 22 дней	BOLT, FLANGE (6X45	8
015	90005MASE00	Срок поставки от 22 дней	BOLT (5X28	2
016	90005MM4000	Срок поставки от 22 дней	BOLT (5X32	2
017	90006GHB780	Срок поставки от 22 дней	BOLT, FLANGE (6X75	2
018	90007MCW000	Срок поставки от 22 дней	BOLT-WASHER (9X100	6
019	90016KT7000	Срок поставки от 22 дней	BOLT, FLANGE (6X37	4
020	90035MW4000	Срок поставки от 22 дней	BOLT, STUD (6X22	4
021	90454MC7000	Срок поставки от 22 дней	WASHER (12MM	1
022	90463ML7000	Срок поставки от 22 дней	WASHER (6.5MM	4
023	91307PY4003	Срок поставки от 22 дней	O-RING (24.5X1.9	2
024	91317P4V004	Срок поставки от 22 дней	O-RING (9.8X1.9	3
025	9430108140	Срок поставки от 22 дней	PIN, DOWEL (8X14	6
026	9430110160	Срок поставки от 22 дней	PIN, DOWEL (10X16	5
027	9430112200	Срок поставки от 22 дней	PIN, DOWEL (12X20	2