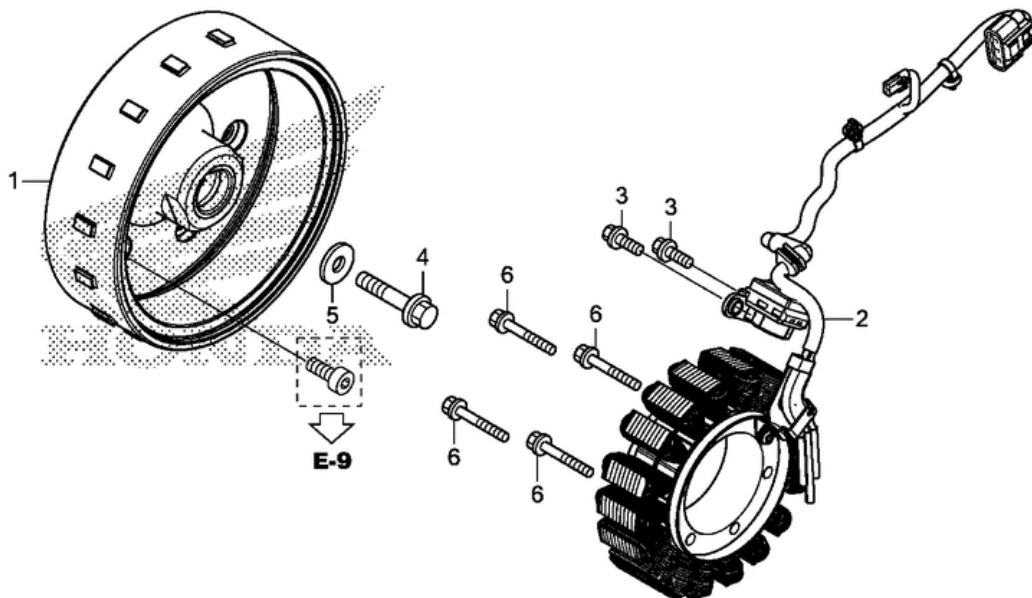


СПИСОК ДЕТАЛЕЙ ДЛЯ "ALTERNATOR" HONDA CB500FA

//OEM.MOTO-ALL.RU/

ТЕЛ.: +7 (495) 177-12-75



MGZAE1100

СПИСОК ДЕТАЛЕЙ ДЛЯ "ALTERNATOR" HONDA CB500FA

//OEM.MOTO-ALL.RU/

ТЕЛ.: +7 (495) 177-12-75

№	№ OEM	наличие / срок поставки	Наименование	Кол-во в узле
001	31110MGZJ01	Срок поставки от 22 дней	FLYWHEEL	1
002	31120MGZJ01	Срок поставки от 22 дней	STATOR	1
003	90004GHB630	Срок поставки от 22 дней	BOLT, FLANGE (6X16	2
004	90023KYJ900	Срок поставки от 22 дней	BOLT, FLANGE (12X50	1
005	90401KCY670	Срок поставки от 22 дней	WASHER (12.5X30X5	1
006	960010604000	Срок поставки от 22 дней	BOLT, FLANGE (6X40	4