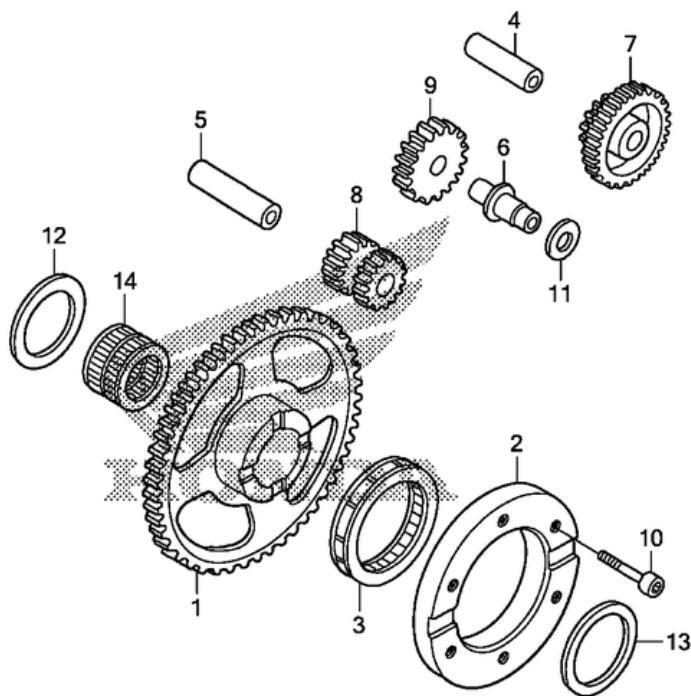


СПИСОК ДЕТАЛЕЙ ДЛЯ "STARTING CLUTCH" HONDA XR650L

//OEM.MOTO-ALL.RU/

ТЕЛ.: +7 (495) 177-12-75



←FR.

MY68E1100

СПИСОК ДЕТАЛЕЙ ДЛЯ "STARTING CLUTCH" HONDA XR650L

//OEM.MOTO-ALL.RU/

ТЕЛ.: +7 (495) 177-12-75

№	№ OEM	наличие / срок поставки	Наименование	Кол-во в узле
001	28110MN9000	Срок поставки от 22 дней	GEAR (80T	1
002	28121MN9003	Срок поставки от 22 дней	CLUTCH OUTER	1
003	28126MK5004	Срок поставки от 22 дней	CLUTCH, ONE-WAY	1
004	28132MK5000	Срок поставки от 22 дней	SHAFT C, IDLE GEAR	1
005	28133MN9000	Срок поставки от 22 дней	SHAFT A, IDLE GEAR	1
006	28134MAN690	Срок поставки от 22 дней	SHAFT B, IDLE GEAR	1
007	28232MAN690	Срок поставки от 22 дней	GEAR C (52T/13T	1
008	28233MAN690	Срок поставки от 22 дней	GEAR A (13T/14T	1
009	28234MAN690	Срок поставки от 22 дней	GEAR B, IDLE (21T	1
010	90010MK5000	Срок поставки от 22 дней	BOLT, SOCKET (8MM	6
011	90401MK5000	Срок поставки от 22 дней	WASHER (12.2MM	1
012	90402MK5000	Срок поставки от 22 дней	WASHER (34.1MM	1
013	90403MK5000	Срок поставки от 22 дней	WASHER (34.1MM	1
014	91061MN9003	Срок поставки от 22 дней	BEARING (34X40X23.7	0