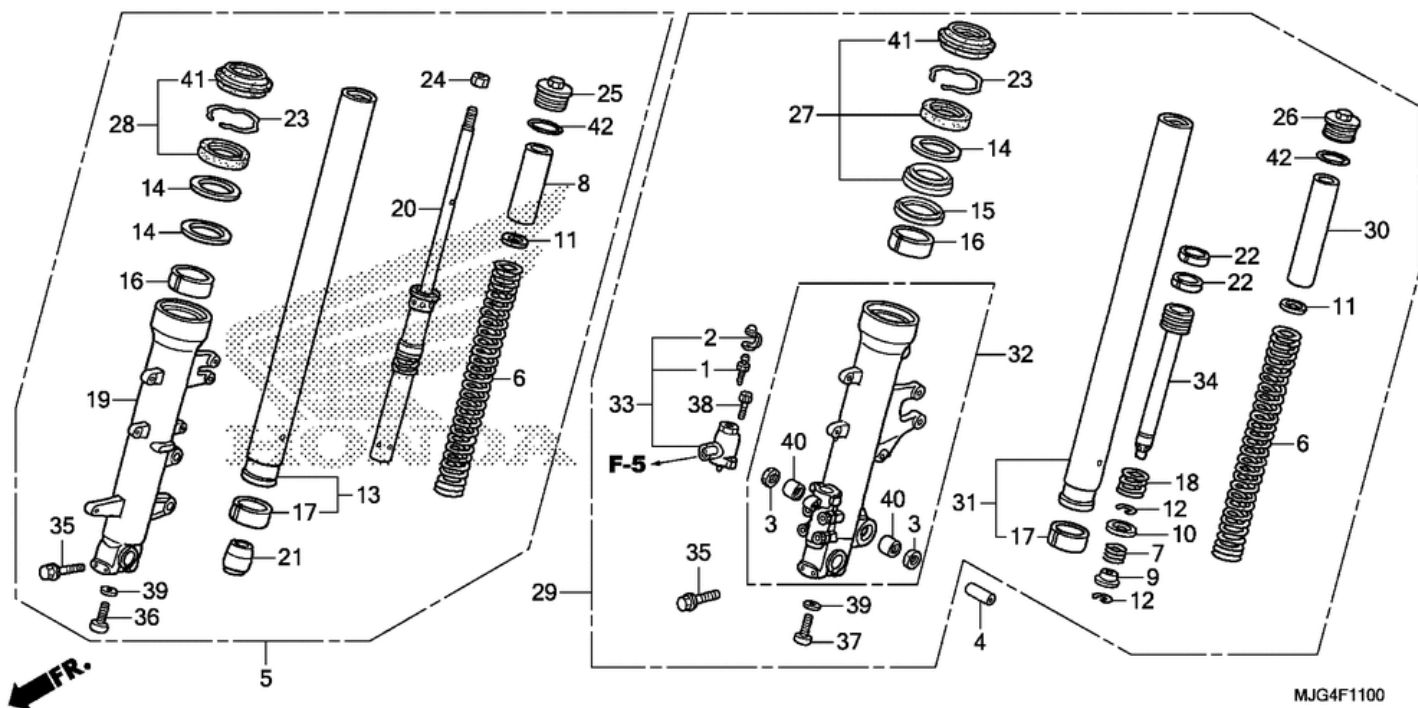


# СПИСОК ДЕТАЛЕЙ ДЛЯ "FRONT FORK" HONDA GL1800B

//OEM.MOTO-ALL.RU/

ТЕЛ.: +7 (495) 177-12-75



# СПИСОК ДЕТАЛЕЙ ДЛЯ "FRONT FORK" HONDA GL1800B

//OEM.MOTO-ALL.RU/

ТЕЛ.: +7 (495) 177-12-75

№	№ OEM	наличие / срок поставки	Наименование	Кол-во в узле
001	43352568003	Срок поставки от 22 дней	SCREW, BLEEDER	1
002	43353461771	Срок поставки от 22 дней	CAP, BLEEDER	1
003	45134KB7005	Срок поставки от 22 дней	DUST SEAL, BRAKE CAM	2
004	45452MZ2000	Срок поставки от 22 дней	COLLAR, PIVOT	1
005	51400MJG305	Срок поставки от 22 дней	FORK ASSY., R. FR.	0
006	51401MCAA81	Срок поставки от 22 дней	SPRING, FR. FORK	2
007	51402MB7611	Срок поставки от 22 дней	SPRING, OIL LOCK	1
008	51402MCA003	Срок поставки от 22 дней	COLLAR, SPRING	1
009	51403MCA003	Срок поставки от 22 дней	VALVE, OIL LOCK	1
010	51404MB7611	Срок поставки от 22 дней	SEAT, SPRING	1
011	51405KA4711	Срок поставки от 22 дней	SEAT, SPRING	2
012	51405MB7611	Срок поставки от 22 дней	RING, STOPPER	2
013	51410MCAS41	Срок поставки от 22 дней	PIPE, R. FR. FORK	1
014	51412KZ3003	Срок поставки от 22 дней	RING, BACK-UP	3
015	51412MCAA61	Срок поставки от 22 дней	RING, BACK-UP	1
016	51414MFR671	Срок поставки от 22 дней	BUSH, GUIDE	2
017	51415MFR671	Срок поставки от 22 дней	BUSH, SLIDER	2
018	51416KA4831	Срок поставки от 22 дней	SPRING, FR. REBOUND	0
019	51420MJG671	Срок поставки от 22 дней	CASE, R. (LOWER)	1
020	51430MCA013	Срок поставки от 22 дней	DAMPER, FR.	1
021	51432MCA003	Срок поставки от 22 дней	PIECE, OIL LOCK	1
022	51437MCA003	Срок поставки от 22 дней	RING, PISTON	2
023	51447KZ3003	Срок поставки от 22 дней	RING	2
024	51451MAJG41	Срок поставки от 22 дней	NUT, HEX. (10MM	1
025	51454MBR003	Срок поставки от 22 дней	BOLT, FR. FORK	1
026	51454MCA003	Срок поставки от 22 дней	BOLT, FR. FORK	1
027	51490MCAS41	Срок поставки от 22 дней	SEAL SET, FR. FORK	1
028	51490MFR671	Срок поставки от 22 дней	SEAL SET, FR. FORK	1
029	51500MJG305	Срок поставки от 22 дней	FORK ASSY., L. FR.	0
030	51502MCA003	Срок поставки от 22 дней	COLLAR B, SPRING	1
031	51510MCAS41	Срок поставки от 22 дней	PIPE, L. FR. FORK	1
032	51520MJG671	Срок поставки от 22 дней	CASE, L. (LOWER)	1
033	51530MJG671	Срок поставки от 22 дней	CASE, PLUNGER	1
034	51540MCA003	Срок поставки от 22 дней	PIPE, SEAT	1
035	90109MR7000	В наличии	BOLT, FLANGE (8X45	4
036	90116-383-721	Срок поставки от 19 дней	BOLT, SOCKET (8X27)	1
037	90116KV3701	Срок поставки от 22 дней	BOLT, SOCKET (8MM	1
038	90118MCA003	Срок поставки от 22 дней	BOLT, SOCKET (5X18	2

<b>№</b>	<b>№ OEM</b>	<b>наличие / срок поставки</b>	<b>Наименование</b>	<b>Кол-во в узле</b>
039	90544-283-000	Срок поставки от 19 дней	WASHER (8MM)	2
040	91101KG8003	Срок поставки от 22 дней	BEARING (14X20X12)	2
041	91254MCHC11	Срок поставки от 22 дней	DUST SEAL	2
042	91356MW0003	Срок поставки от 22 дней	O-RING (37.2X2.4)	2