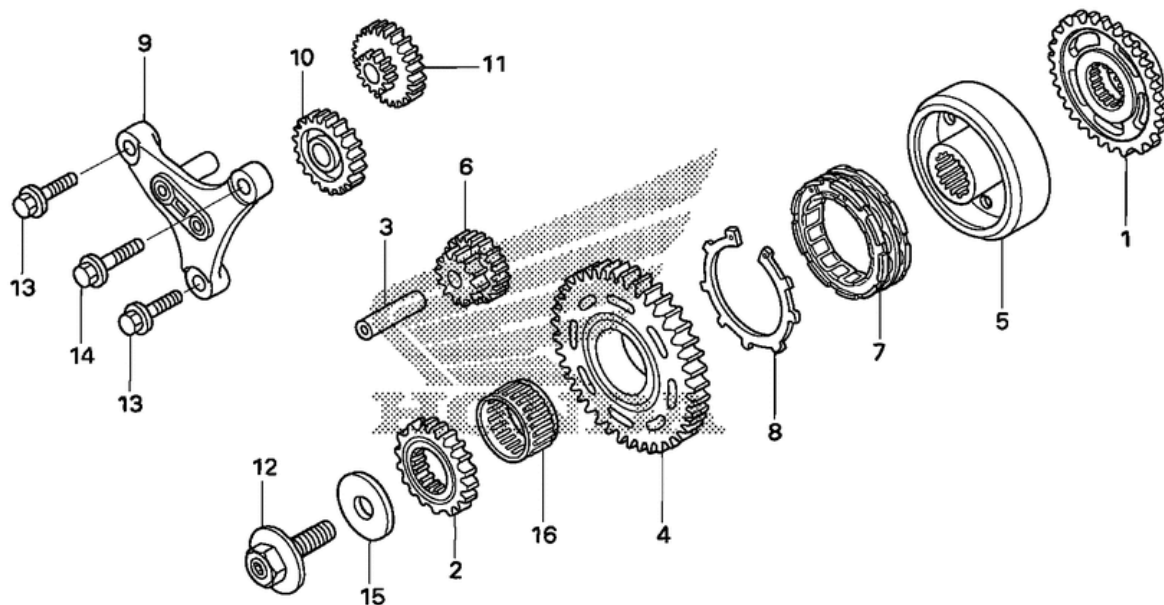


# СПИСОК ДЕТАЛЕЙ ДЛЯ "STARTING CLUTCH" HONDA CRF450X

//OEM.MOTO-ALL.RU/

ТЕЛ.: +7 (495) 177-12-75



MEY4-E1300A



# СПИСОК ДЕТАЛЕЙ ДЛЯ "STARTING CLUTCH" HONDA CRF450X

//OEM.MOTO-ALL.RU/

ТЕЛ.: +7 (495) 177-12-75

№	№ OEM	наличие / срок поставки	Наименование	Кол-во в узле
001	13415MEY670	Срок поставки от 22 дней	GEAR (40T	1
002	23121MEY670	Срок поставки от 22 дней	GEAR (23T	1
003	28102ME9000	Срок поставки от 22 дней	PIN (10X44	1
004	28110MEY670	Срок поставки от 22 дней	GEAR (35T	1
005	28115MEY670	Срок поставки от 22 дней	CLUTCH OUTER	1
006	28120MEY671	Срок поставки от 22 дней	GEAR (9T/19T	1
007	28125MEY671	Срок поставки от 22 дней	CLUTCH, ONE-WAY	1
008	28127MS2612	Срок поставки от 22 дней	RING, FRICTION	1
009	28130MEY670	Срок поставки от 22 дней	HOLDER, STARTER GEAR	1
010	28141MEY670	Срок поставки от 22 дней	GEAR (23T	1
011	28150MEY670	Срок поставки от 22 дней	GEAR (13T/43T	1
012	90013MEY670	Срок поставки от 22 дней	BOLT (12X47	1
013	90017MEY670	Срок поставки от 22 дней	BOLT, FLANGE (7X28	2
014	90018MEY670	Срок поставки от 22 дней	BOLT, FLG (7X38.5	1
015	90402-KW6-960	Срок поставки от 19 дней	WASHER, PLAIN (12MM)	1
016	91012PN6701	Срок поставки от 22 дней	BEARING (31X36X18.5	1