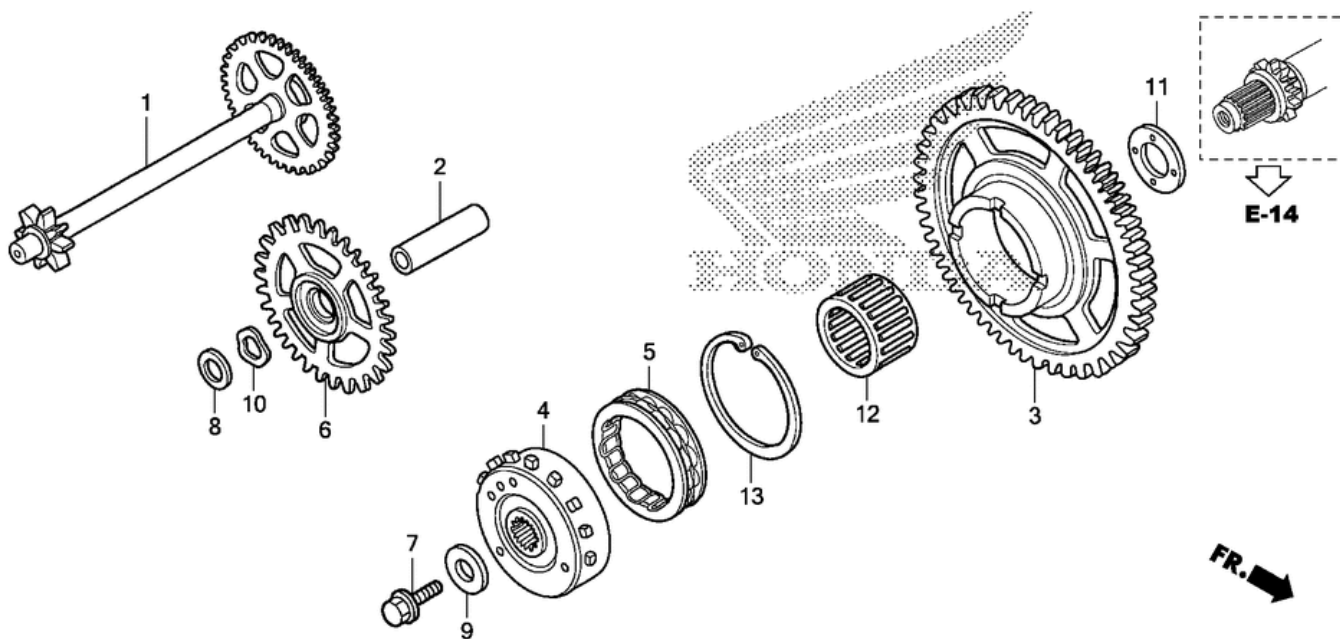


# СПИСОК ДЕТАЛЕЙ ДЛЯ "STARTING CLUTCH" HONDA CB1000R

//OEM.MOTO-ALL.RU/

ТЕЛ.: +7 (495) 177-12-75



MFN4E0700

# СПИСОК ДЕТАЛЕЙ ДЛЯ "STARTING CLUTCH" HONDA CB1000R

//OEM.MOTO-ALL.RU/

ТЕЛ.: +7 (495) 177-12-75

№	№ OEM	наличие / срок поставки	Наименование	Кол-во в узле
001	28100MEL000	Срок поставки от 22 дней	GEAR (9T/60T)	1
002	28102ML7000	Срок поставки от 22 дней	PIN (10X36.5)	1
003	28110MEL000	Срок поставки от 22 дней	GEAR (40T)	1
004	28115MFND00	Срок поставки от 22 дней	CLUTCH OUTER	1
005	28126MEL000	Срок поставки от 22 дней	CLUTCH, ONE-WAY	1
006	28141MEL000	Срок поставки от 22 дней	GEAR (25T)	1
007	90013-430-000	Срок поставки от 19 дней	BOLT (10X25)	1
008	90401MEE000	Срок поставки от 22 дней	WASHER (10X28X1)	1
009	90405MFAD00	Срок поставки от 22 дней	WASHER (10.5X31.8)	1
010	90435MEE000	Срок поставки от 22 дней	WASHER, WAVE	1
011	90456MFAD00	Срок поставки от 22 дней	WASHER (22.1X42X3)	1
012	91025-KT7-003	Срок поставки от 19 дней	BEARING (30X35X20)	1
013	9452063150	Срок поставки от 22 дней	CIRCLIP (63MM)	1