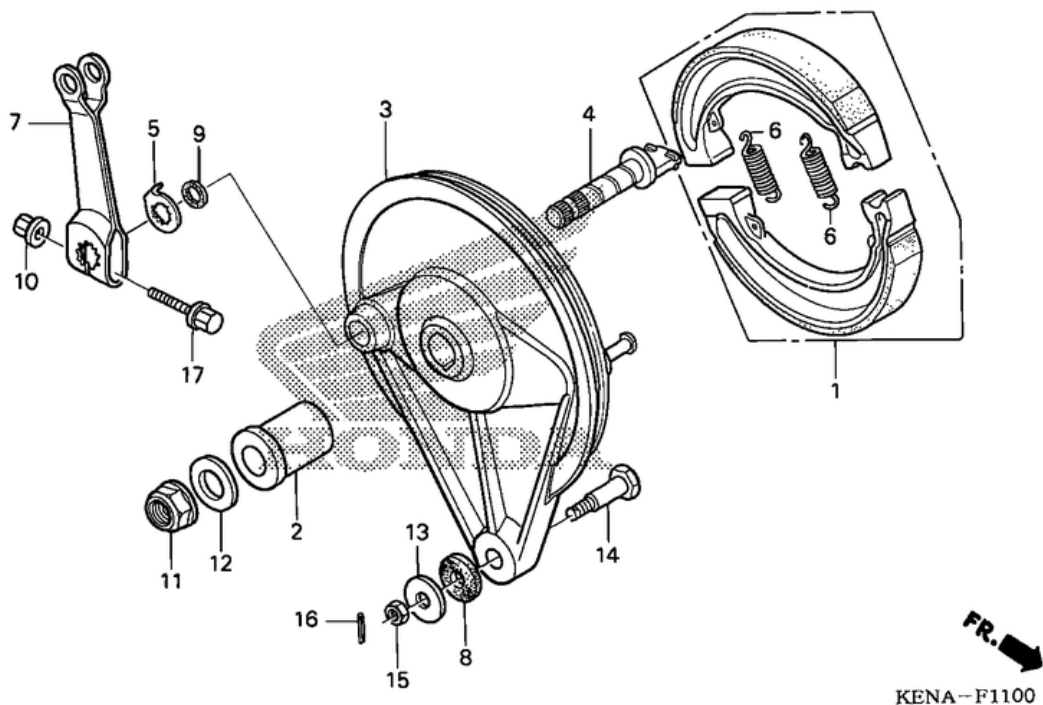


СПИСОК ДЕТАЛЕЙ ДЛЯ "REAR BRAKE PANEL" HONDA CMX250C

//OEM.MOTO-ALL.RU/

ТЕЛ.: +7 (495) 177-12-75



СПИСОК ДЕТАЛЕЙ ДЛЯ "REAR BRAKE PANEL" HONDA CMX250C

//ОЕМ.МОТО-ALL.RU/

ТЕЛ.: +7 (495) 177-12-75

№	№ OEM	наличие / срок поставки	Наименование	Кол-во в узле
001	06430GBJ742	Срок поставки от 22 дней	SHOE SET, BRAKE	1
002	42313KR3000	Срок поставки от 22 дней	COLLAR, RR.	1
003	43100KR3980	Срок поставки от 22 дней	PANEL, RR. BRAKE	1
004	43141KB4003	Срок поставки от 22 дней	CAM, RR. BRAKE	1
005	43145KR3980	Срок поставки от 22 дней	INDICATOR, RR. BRAKE	1
006	43151329000	Срок поставки от 22 дней	SPRING, BRAKE SHOE	2
007	43410KR3000	Срок поставки от 22 дней	ARM, RR. BRAKE	1
008	43434286000	Срок поставки от 22 дней	RUBBER	1
009	45134250000	Срок поставки от 22 дней	DUST SEAL, BRAKE CAM	1
010	90301473003	Срок поставки от 22 дней	NUT, U (6MM	1
011	90305GE8003	Срок поставки от 22 дней	NUT, U (14MM	1
012	90504KR3000	Срок поставки от 22 дней	WASHER, RR. AXLE	1
013	90524030000	Срок поставки от 22 дней	WASHER A	0
014	9281110000	Срок поставки от 22 дней	BOLT A	1
015	94001080000S	Срок поставки от 22 дней	NUT, HEX. (8MM	1
016	9420120150	Срок поставки от 22 дней	PIN, SPLIT (2.0X15	1