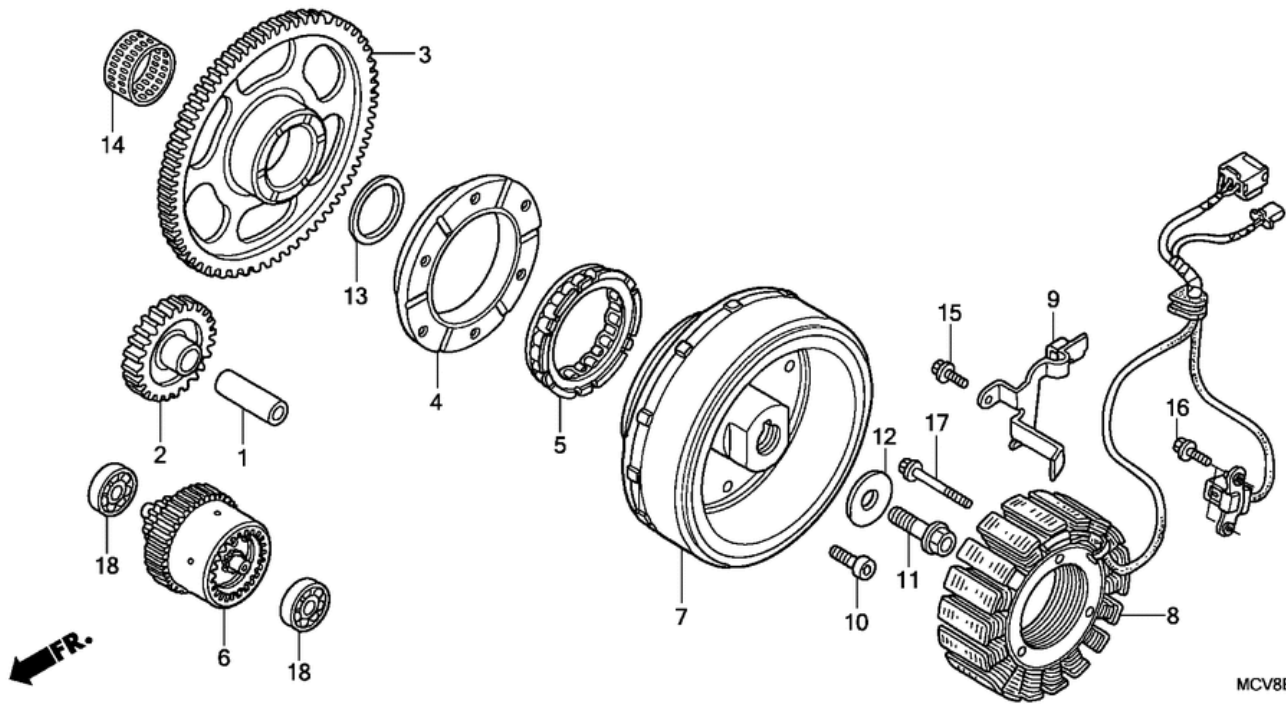


СПИСОК ДЕТАЛЕЙ ДЛЯ "ALTERNATOR" HONDA VTX1800S1

//OEM.MOTO-ALL.RU/

ТЕЛ.: +7 (495) 177-12-75



СПИСОК ДЕТАЛЕЙ ДЛЯ "ALTERNATOR" HONDA VTX1800S1

//OEM.MOTO-ALL.RU/

ТЕЛ.: +7 (495) 177-12-75

| № | № OEM | наличие / срок поставки | Наименование | Кол-во в узле |
|-----|---------------|--------------------------|---------------------|---------------|
| 001 | 13111KE6P00 | Срок поставки от 19 дней | PIN,PISTON | 1 |
| 002 | 28101MCH000 | Срок поставки от 22 дней | GEAR (27T | 1 |
| 003 | 28110MCH000 | Срок поставки от 22 дней | GEAR (76T | 1 |
| 004 | 28121MAH000 | Срок поставки от 22 дней | CLUTCH, STARTER | 1 |
| 005 | 28126MK5004 | Срок поставки от 22 дней | CLUTCH, ONE-WAY | 1 |
| 006 | 28140MCH000 | Срок поставки от 22 дней | LIMITER, TORQUE | 1 |
| 007 | 31110MCH003 | Срок поставки от 22 дней | FLYWHEEL | 1 |
| 008 | 31120MCH003 | Срок поставки от 22 дней | STATOR | 1 |
| 009 | 32961MCH000 | Срок поставки от 22 дней | CLAMP | 1 |
| 010 | 90010MCH000 | Срок поставки от 22 дней | BOLT, SOCKET (8MM | 6 |
| 011 | 90023MBT010 | Срок поставки от 22 дней | BOLT, FLANGE (12X45 | 1 |
| 012 | 90402MBAA40 | Срок поставки от 22 дней | WASHER (12.2X40X5 | 1 |
| 013 | 90451-383-000 | Срок поставки от 19 дней | WASHER (34MM) | 1 |
| 014 | 91021MCH003 | Срок поставки от 22 дней | BEARING (34X44X24 | 1 |
| 015 | 960010601200 | Срок поставки от 22 дней | BOLT, FLANGE (6X12 | 2 |
| 016 | 960010602000 | Срок поставки от 22 дней | BOLT, FLANGE (6X20 | 2 |
| 017 | 960010604500 | Срок поставки от 22 дней | BOLT, FLANGE (6X45 | 3 |
| 018 | 961006000000 | Срок поставки от 22 дней | BEARING (6000 | 2 |