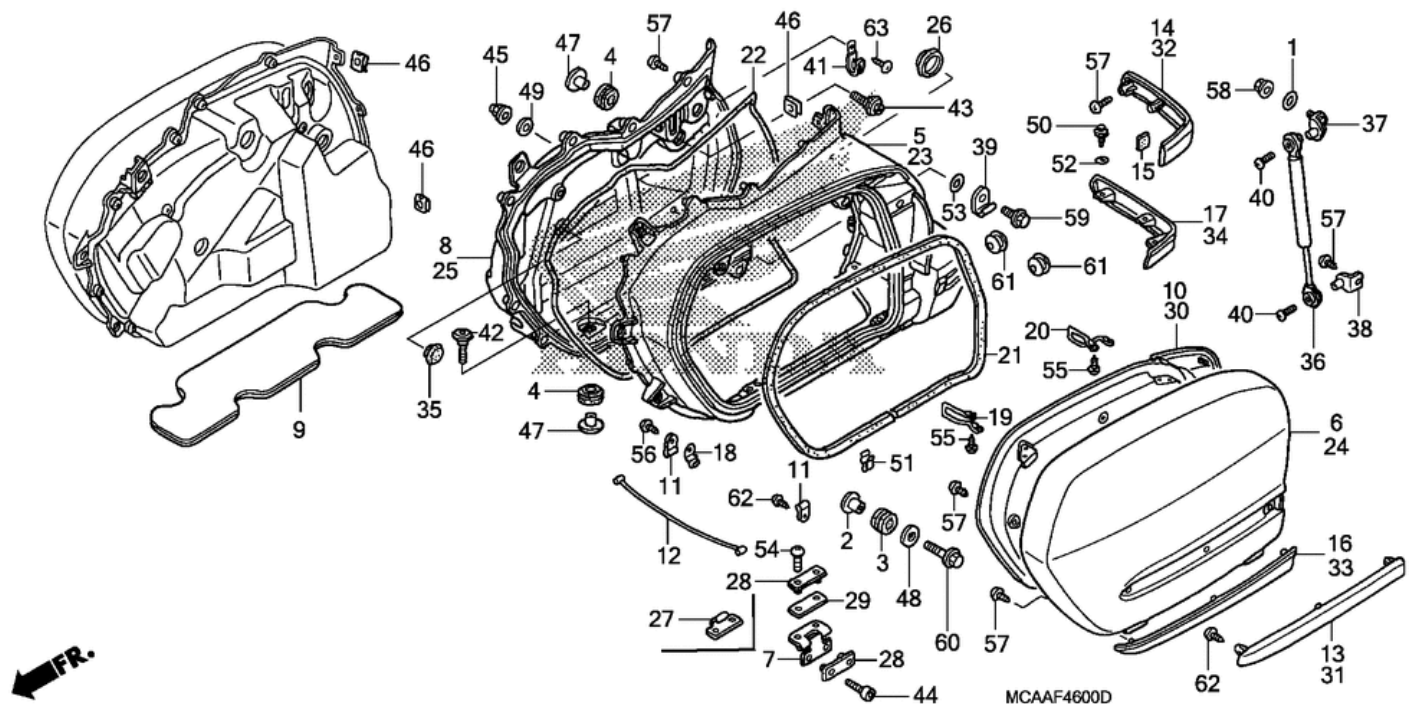


# СПИСОК ДЕТАЛЕЙ ДЛЯ "SADDLEBAG" HONDA GL1800

//OEM.MOTO-ALL.RU/

ТЕЛ.: +7 (495) 177-12-75



# СПИСОК ДЕТАЛЕЙ ДЛЯ "SADDLEBAG" HONDA GL1800

//OEM.MOTO-ALL.RU/

ТЕЛ.: +7 (495) 177-12-75

№	№ OEM	наличие / срок поставки	Наименование	Кол-во в узле
001	15142PE0000	Срок поставки от 22 дней	O-RING (4.8X1.9	2
002	19052KA3710	Срок поставки от 22 дней	COLLAR	2
003	61320KZ9000	Срок поставки от 22 дней	RUB, HEADLIGHT GUARD	2
004	80201MCA000	Срок поставки от 22 дней	RUBBER	6
005	81211MCAA60ZE	Срок поставки от 22 дней	BODY, R. *Y181P*	1
005	81211MCAA60ZD	Срок поставки от 22 дней	BODY, R. YR248M	0
005	81211MCAA60ZC	Срок поставки от 22 дней	BODY, R. *R303M*	1
005	81211MCAA60ZB	Срок поставки от 22 дней	BODY, R. *NH1Z*	1
005	81211MCAA60ZA	Срок поставки от 22 дней	BODY, R. NHA29	0
006	81221MCA000ZW	Срок поставки от 22 дней	LID, R. YR248M	0
006	81221MCA000ZV	Срок поставки от 22 дней	LID, R. *R303M*	1
006	81221MCA000ZP	Срок поставки от 22 дней	LID, R. *Y181P*	1
006	81221MCA000ZA	Срок поставки от 22 дней	LID, R. *NH1Z*	1
006	81221MCA000ZQ	Срок поставки от 22 дней	LID, R. NHA29	1
007	81230MCA000	Срок поставки от 22 дней	HINGE, SADDLEBAG	4
008	81231MCA000	Срок поставки от 22 дней	PANEL, R. SADDLEBAG	1
009	81232MCAA40	Срок поставки от 22 дней	GUARD	2
010	81241MCA000	Срок поставки от 22 дней	INNER LID, R.	1
011	81254MN5000	Срок поставки от 22 дней	STAY B, LID STOPPER	4
012	81259MCA000	Срок поставки от 22 дней	CABLE	2
013	81261MCA000ZQ	Срок поставки от 22 дней	MOLDING, R. NHA29	0
013	81261MCA000ZA	Срок поставки от 22 дней	MOLDING, R. *NH1Z*	0
013	81261MCA000ZP	Срок поставки от 22 дней	MOLDING, R. *Y181P*	0
013	81261MCA000ZV	Срок поставки от 22 дней	MOLDING, R. *R303M*	0
013	81261MCA000ZW	Срок поставки от 22 дней	MOLDING, R. YR248M	0
014	81271MCA000ZW	Срок поставки от 22 дней	MOLDING, R. YR248M	0
014	81271MCA000ZV	Срок поставки от 22 дней	MLDG, R. RR. *R303M*	0
014	81271MCA000ZP	Срок поставки от 22 дней	MLDG, R. RR. *Y181P*	0
014	81271MCA000ZA	Срок поставки от 22 дней	MLDG, R. RR. *NH1Z*	0
014	81271MCA000ZQ	Срок поставки от 22 дней	MLDG, R. RR. NHA29	0
015	81272MCA300	Срок поставки от 22 дней	TAPE (25X25	2
016	81281MCA000ZW	Срок поставки от 22 дней	MOLDING, R. YR248M	0
016	81281MCA000ZV	Срок поставки от 22 дней	MOLDING, R. *R303M*	0
016	81281MCA000ZP	Срок поставки от 22 дней	MOLDING, R. *Y181P*	0
016	81281MCA000ZA	Срок поставки от 22 дней	MOLDING, R. *NH1Z*	0
016	81281MCA000ZQ	Срок поставки от 22 дней	MOLDING, R. NHA29	0
017	81282MCA000ZQ	Срок поставки от 22 дней	MLDG, R. RR. NHA29	0
017	81282MCA000ZA	Срок поставки от 22 дней	MLDG, R. RR. *NH1Z*	0

№	№ OEM	наличие / срок поставки	Наименование	Кол-во в узле
017	81282MCA000ZP	Срок поставки от 22 дней	MLDG, R. RR. *Y181P*	0
017	81282MCA000ZV	Срок поставки от 22 дней	MLDG, R. RR. *R303M*	0
017	81282MCA000ZW	Срок поставки от 22 дней	MOLDING, R. YR248M	0
018	81292MCA000	Срок поставки от 22 дней	GUIDE, STOPPER CABLE	2
019	81321MCA780	Срок поставки от 22 дней	ROD A	2
020	81322MCA780	Срок поставки от 22 дней	ROD B	2
021	81350MCA000	Срок поставки от 22 дней	RUB, SADDLEBAG SEAL	2
022	81351MCA000	Срок поставки от 22 дней	RUB, BACK PANEL SEAL	2
023	81411MCAA60ZE	Срок поставки от 22 дней	BODY, L. *Y181P*	1
023	81411MCAA60ZD	Срок поставки от 22 дней	BODY, L. YR248M	0
023	81411MCAA60ZC	Срок поставки от 22 дней	BODY, L. *R303M*	1
023	81411MCAA60ZB	Срок поставки от 22 дней	BODY, L. *NH1Z*	1
023	81411MCAA60ZA	Срок поставки от 22 дней	BODY, L. NHA29	0
024	81421MCA000ZQ	Срок поставки от 22 дней	LID, L. NHA29	1
024	81421MCA000ZA	Срок поставки от 22 дней	LID, L. *NH1Z*	1
024	81421MCA000ZP	Срок поставки от 22 дней	LID, L. *Y181P*	1
024	81421MCA000ZV	Срок поставки от 22 дней	LID, L. *R303M*	1
024	81421MCA000ZW	Срок поставки от 22 дней	LID, L. YR248M	0
025	81431MCA000	Срок поставки от 22 дней	PANEL, L. SADDLEBAG	1
026	81433MCAA60	Срок поставки от 22 дней	RUB, SADDLEBAG LIGHT	2
027	81438MCA000	Срок поставки от 22 дней	WASHER	1
028	81438MN5000	Срок поставки от 22 дней	WASHER	7
029	81439MN5000	Срок поставки от 22 дней	RUBBER, HINGE SEAL	4
030	81441MCA000	Срок поставки от 22 дней	INNER LID, L.	1
031	81461MCA000ZW	Срок поставки от 22 дней	MOLDING, L. YR248M	0
031	81461MCA000ZV	Срок поставки от 22 дней	MOLDING, L. *R303M*	0
031	81461MCA000ZP	Срок поставки от 22 дней	MOLDING, L. *Y181P*	0
031	81461MCA000ZA	Срок поставки от 22 дней	MOLDING, L. *NH1Z*	0
031	81461MCA000ZQ	Срок поставки от 22 дней	MOLDING, L. NHA29	0
032	81471MCA000ZW	Срок поставки от 22 дней	MOLDING, L. YR248M	0
032	81471MCA000ZV	Срок поставки от 22 дней	MLDG, L. RR. *R303M*	0
032	81471MCA000ZP	Срок поставки от 22 дней	MLDG, L. RR. *Y181P*	0
032	81471MCA000ZA	Срок поставки от 22 дней	MLDG, L. RR. *NH1Z*	0
032	81471MCA000ZQ	Срок поставки от 22 дней	MLDG, L. RR. NHA29	0
033	81481MCA000ZQ	Срок поставки от 22 дней	MOLDING, L. NHA29	0
033	81481MCA000ZA	Срок поставки от 22 дней	MOLDING, L. *NH1Z*	0
033	81481MCA000ZP	Срок поставки от 22 дней	MOLDING, L. *Y181P*	0
033	81481MCA000ZV	Срок поставки от 22 дней	MOLDING, L. *R303M*	0
033	81481MCA000ZW	Срок поставки от 22 дней	MOLDING, L. YR248M	0
034	81482MCA000ZW	Срок поставки от 22 дней	MOLDING, L. YR248M	0
034	81482MCA000ZV	Срок поставки от 22 дней	MLDG, L. RR. *R303M*	0

№	№ OEM	наличие / срок поставки	Наименование	Кол-во в узле
034	81482MCA000ZP	Срок поставки от 22 дней	MLDG, L. RR. *Y181P*	0
034	81482MCA000ZA	Срок поставки от 22 дней	MLDG, L. RR. *NH1Z*	0
034	81482MCA000ZQ	Срок поставки от 22 дней	MLDG, L. RR. NHA29	0
035	82871671000	Срок поставки от 22 дней	GROMMET (25MM	2
036	83590MCA013	Срок поставки от 22 дней	DAMPER, OPENER	2
036	83590-MCA-003	Срок поставки от 19 дней	DAMPER, OPENER	2
037	83591MCA000	Срок поставки от 22 дней	PLATE (UPPER	2
038	83592MCA000	Срок поставки от 22 дней	PLATE (LOWER	2
039	89106MN5000	Срок поставки от 22 дней	STAY, TOOL SETTING	1
040	90104-964-000	Срок поставки от 19 дней	SCREW (5X12)	4
041	90106KJ6740	Срок поставки от 22 дней	CLIP, TUBE	6
042	90109MCA000	Срок поставки от 22 дней	SCREW, SPECIAL (6MM	4
043	90119MCA000	Срок поставки от 22 дней	SCREW, SPECIAL (6MM	2
044	90131MY3781	Срок поставки от 22 дней	BOLT, TORX (5X14	8
045	90201-428-900	Срок поставки от 19 дней	NUT, CAP	1
046	90320MM5000	Срок поставки от 22 дней	NUT, SPRING (6MM	4
047	90501MCA000	Срок поставки от 22 дней	COLLAR	6
048	90506430000	Срок поставки от 22 дней	WASHER	2
049	90512KF9900	Срок поставки от 22 дней	WASHER (6X20	1
050	90654MCA000	Срок поставки от 22 дней	CLIP, MOLDING	6
051	90655MCA000	Срок поставки от 22 дней	CLIP, SADDLEBAG	2
052	91317171003	Срок поставки от 22 дней	O-RING (6X1.7	6
053	91352GAZ930	Срок поставки от 22 дней	O-RING (8.5X1.5	1
054	93500050140G	Срок поставки от 22 дней	SCREW, PAN (5X14	8
055	93901-25380	Срок поставки от 19 дней	SCREW, TAP (5X16)	8
056	9390324280	Срок поставки от 22 дней	SCREW, TAP (4X10	2
057	93903-25380	Срок поставки от 19 дней	SCREW, TAP (5X16)	48
057	9390325280	Срок поставки от 22 дней	SCREW, TAP (5X12	48
058	9405005000	Срок поставки от 22 дней	NUT, FLANGE (5MM	2
059	960010601207	Срок поставки от 22 дней	BOLT, FLANGE (6X12	1
060	960010603000	Срок поставки от 22 дней	BOLT, FLANGE (6X30	2
062	93903-25380	Срок поставки от 19 дней	SCREW, TAP (5X16)	8
063	9390325180	Срок поставки от 22 дней	SCREW, TAP (5X10	6