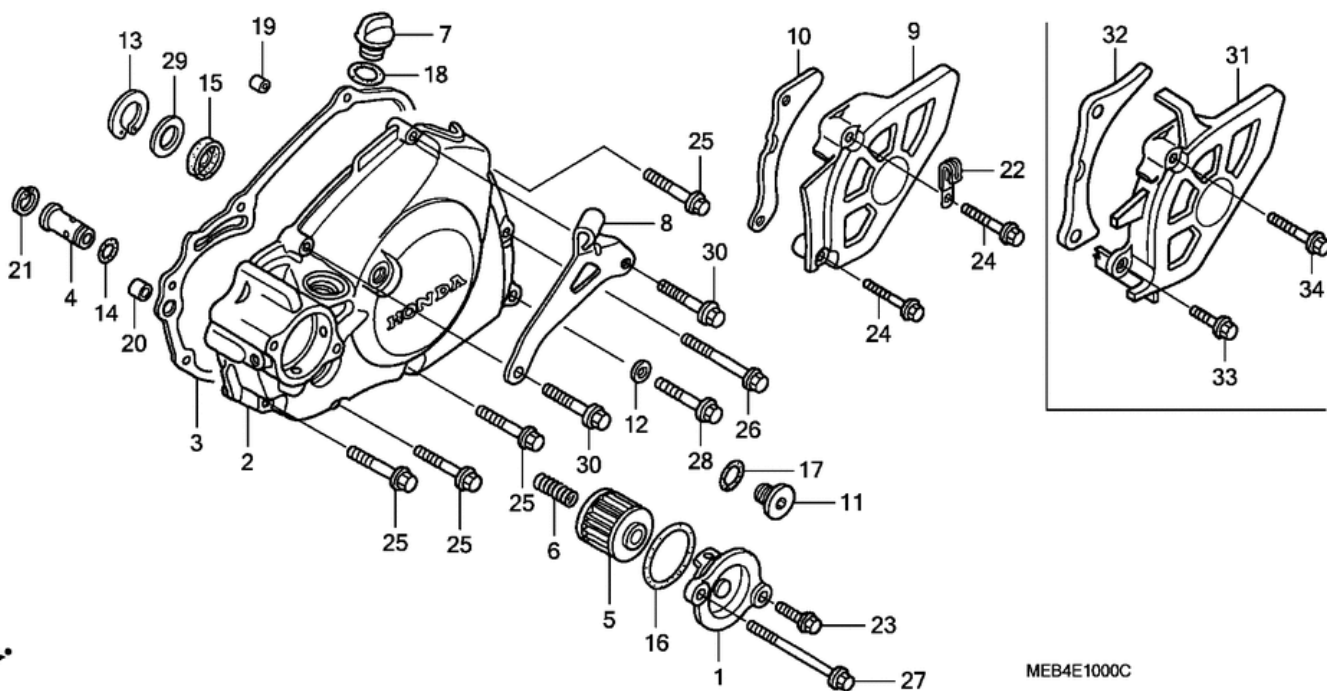


СПИСОК ДЕТАЛЕЙ ДЛЯ "LEFT CRANKCASE COVER" HONDA CRF450R

//OEM.MOTO-ALL.RU/

ТЕЛ.: +7 (495) 177-12-75



СПИСОК ДЕТАЛЕЙ ДЛЯ "LEFT CRANKCASE COVER" HONDA CRF450R

//OEM.MOTO-ALL.RU/

ТЕЛ.: +7 (495) 177-12-75

№	№ OEM	наличие / срок поставки	Наименование	Кол-во в узле
001	11333MEB670	Срок поставки от 22 дней	COVER, OIL FILTER	1
002	11340MEN850	Срок поставки от 22 дней	COVER, L. CRANKCASE	1
003	11395MEB670	Срок поставки от 22 дней	GASKET, L. COVER	1
004	15220MEB770	Срок поставки от 22 дней	VALVE ASSY., RELIEF	1
005	15412MEN671	Срок поставки от 22 дней	FILTER, OIL	1
006	15414MEB670	Срок поставки от 22 дней	SPRING, OIL FILTER	1
007	15611KA4710	Срок поставки от 22 дней	CAP, OIL FILLER	1
008	22838MEN730	Срок поставки от 22 дней	RECEIVER	1
009	23810MEN730	Срок поставки от 22 дней	CVR, DRIVE SPROCKET	1
010	23812MEB670	Срок поставки от 22 дней	GUIDE, DRIVE CHAIN	1
011	90084MEN670	Срок поставки от 22 дней	CAP (14MM)	1
012	90474333000	Срок поставки от 22 дней	WASHER (8MM)	1
013	90602MEB670	Срок поставки от 22 дней	CIRCLIP (24MM)	1
014	90751GK1003	Срок поставки от 22 дней	O-RING (8.5X1.7)	1
015	91204KRN671	Срок поставки от 22 дней	OIL SEAL (10X21X5)	1
016	91302PA9003	Срок поставки от 22 дней	O-RING (39.8X2.2)	1
017	91303377000	Срок поставки от 22 дней	O-RING (13.8X2.5)	1
018	91307035000	Срок поставки от 22 дней	O-RING (18X3)	1
019	9430108140	Срок поставки от 22 дней	PIN, DOWEL (8X14)	1
020	9430110160	Срок поставки от 22 дней	PIN, DOWEL (10X16)	1
021	9452014000	Срок поставки от 22 дней	CIRCLIP (14MM)	1
023	90004GHB630	Срок поставки от 22 дней	BOLT, FLANGE (6X16)	1
024	960010603007	Срок поставки от 22 дней	BOLT, FLANGE (6X30)	2
025	90004GHB690	Срок поставки от 22 дней	BOLT, FLANGE (6X32)	4
026	90004GHB710	Срок поставки от 22 дней	BOLT, FLANGE (6X40)	1
027	90004GHB780	Срок поставки от 22 дней	BOLT, FLANGE (6X75)	1
028	90023MEN670	Срок поставки от 22 дней	BOLT, FLANGE (8X35)	1
029	90451-459-770	Срок поставки от 19 дней	WASHER (13MM)	1
030	90004GHB700	Срок поставки от 22 дней	BOLT, FLANGE (6X35)	2