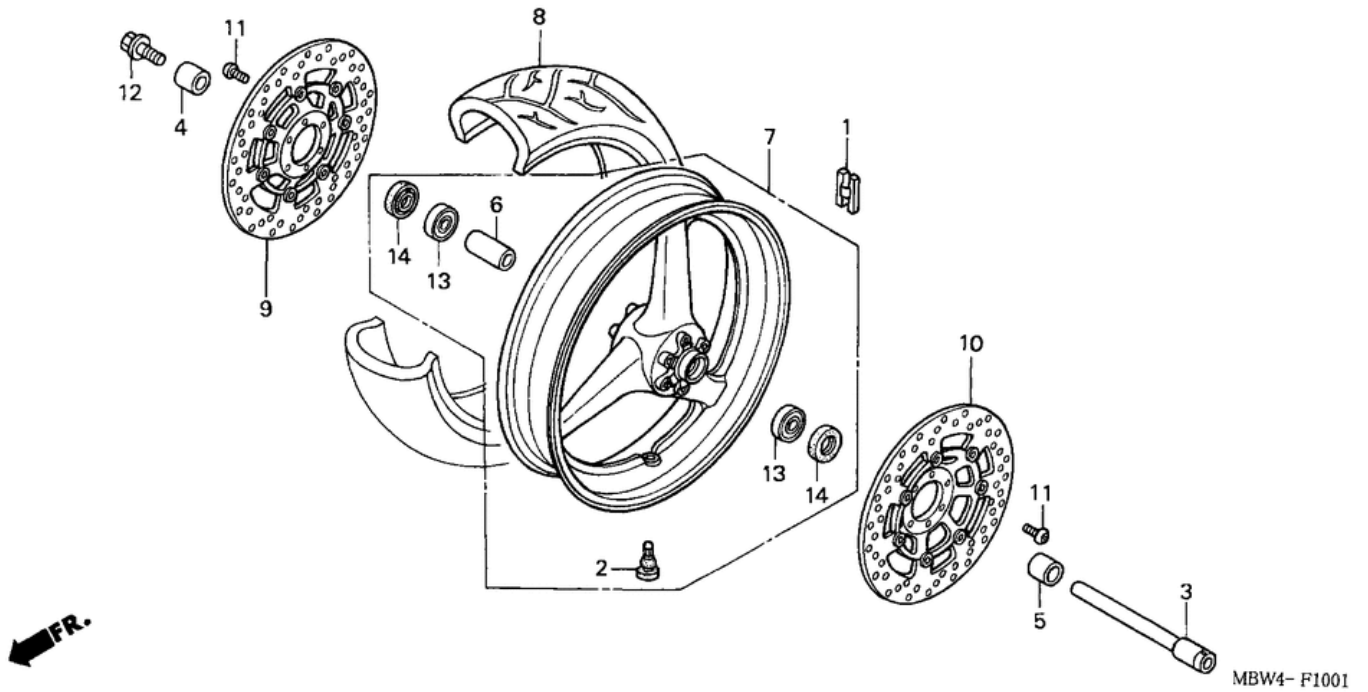


# СПИСОК ДЕТАЛЕЙ ДЛЯ "FRONT WHEEL" HONDA CBR600F4

//OEM.MOTO-ALL.RU/

ТЕЛ.: +7 (495) 177-12-75



# СПИСОК ДЕТАЛЕЙ ДЛЯ "FRONT WHEEL" HONDA CBR600F4

//OEM.MOTO-ALL.RU/

ТЕЛ.: +7 (495) 177-12-75

№	№ OEM	наличие / срок поставки	Наименование	Кол-во в узле
001	42705MCFD60	Срок поставки от 22 дней	WEIGHT (20G	0
001	42704MCFD60	Срок поставки от 22 дней	WEIGHT (10G	0
001	42706MCFD60	Срок поставки от 22 дней	WEIGHT (30G	0
002	42753MT4005	Срок поставки от 22 дней	VALVE, RIM	1
002	42753ML7004	Срок поставки от 22 дней	VALVE, RIM	1
002	42753ML7003	Срок поставки от 22 дней	VALVE, RIM	1
003	44301MBWE11	Срок поставки от 22 дней	AXLE, FR. WHEEL	1
004	44311MBWE10	Срок поставки от 22 дней	COLLAR, R. FR.	1
005	44311MS2000	Срок поставки от 22 дней	COLR, FR. WHEEL SIDE	1
006	44620MBWE10	Срок поставки от 22 дней	COLLAR, FR.	1
007	44650MBWA12	Срок поставки от 22 дней	WHEEL SUB-ASSY., FR.	1
008	44711MBW034	Срок поставки от 19 дней	TIRE (120/70ZR17	0
008	44711MBWE12	Срок поставки от 22 дней	superceded	0
008	44711MEE007	Срок поставки от 19 дней	TIRE (120/70ZR17)	0
008	44711MBWE13	Срок поставки от 22 дней	TIRE (120/70ZR17)	0
009	45120MBWE11	Срок поставки от 22 дней	DISK, R. FR. BRAKE	1
010	45220MBWE11	Срок поставки от 22 дней	DISK, L. FR. BRAKE	1
011	90105KV3851	Срок поставки от 22 дней	BOLT, DISK (6X17	12
012	90305ML7000	Срок поставки от 22 дней	BOLT, FR. AXLE	1
013	91052MBWE11	Срок поставки от 22 дней	BEARING (20X45X12	0
014	91252MC4013	Срок поставки от 22 дней	OIL SEAL (28X47.2X7	2