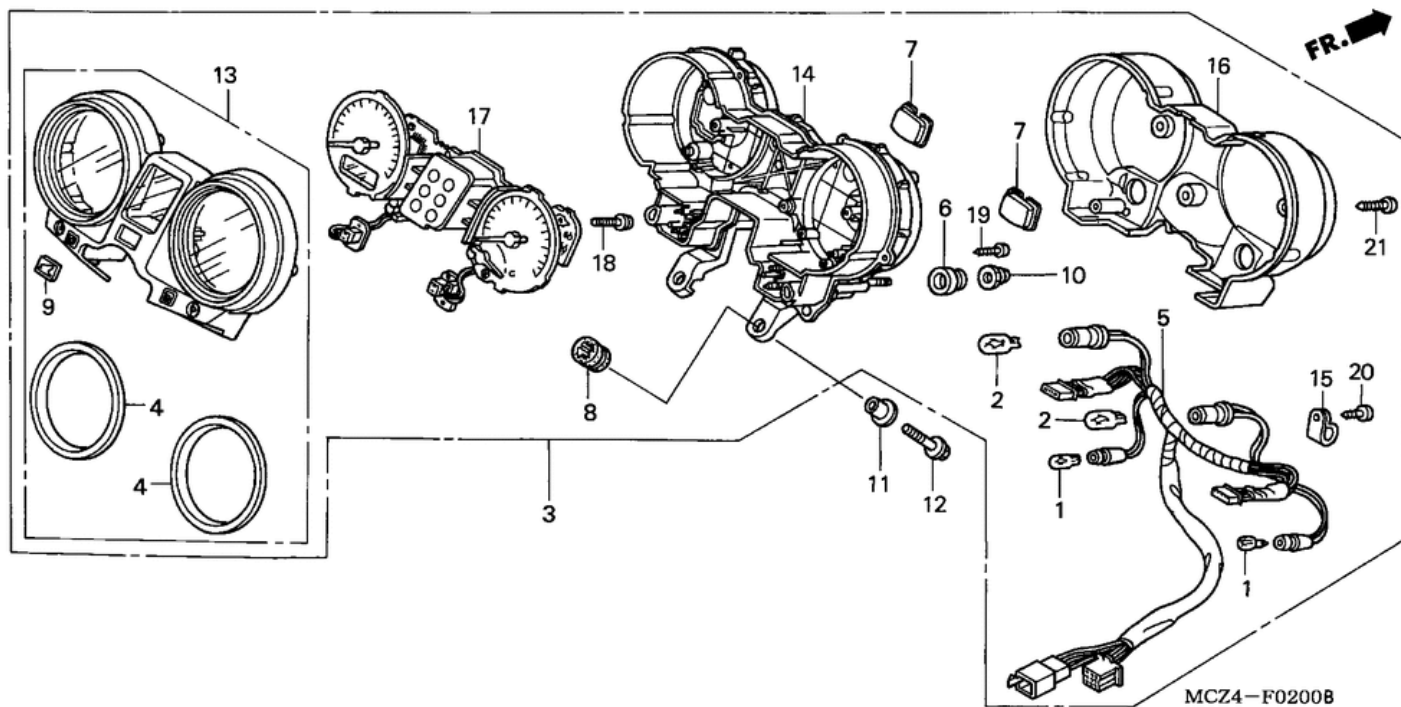


# СПИСОК ДЕТАЛЕЙ ДЛЯ "SPEEDOMETER" HONDA CB900F

//OEM.MOTO-ALL.RU/

ТЕЛ.: +7 (495) 177-12-75



# СПИСОК ДЕТАЛЕЙ ДЛЯ "SPEEDOMETER" HONDA CB900F

//OEM.MOTO-ALL.RU/

ТЕЛ.: +7 (495) 177-12-75

№	№ OEM	наличие / срок поставки	Наименование	Кол-во в узле
001	34908MG9951	Срок поставки от 22 дней	BULB (12V 1.7W)	0
002	34909KW3003	Срок поставки от 22 дней	BULB (12V 1.7W H.D)	0
003	37100MCZA10	Срок поставки от 22 дней	METER, COMBINATION	0
004	37101MCZ300	Срок поставки от 22 дней	RING, METER	0
005	37205MCZA10	Срок поставки от 22 дней	SOCKET	0
006	37215MA6008	Срок поставки от 22 дней	RUB, METER CUSHION	0
007	37218GE1741	Срок поставки от 22 дней	GROMMET	0
008	37244MB2008	Срок поставки от 22 дней	RUB, METER MOUNTING	0
009	86150KPG901	Срок поставки от 22 дней	EMBLEM, PRODUCT	0
010	90201ZM0J20	Срок поставки от 22 дней	NUT (6MM)	0
011	90502MCE000	Срок поставки от 22 дней	COLLAR (16X6.2X)	0
012	957010602807	Срок поставки от 22 дней	BOLT, FLANGE (6X28)	0
013	37101MBZA10	Срок поставки от 22 дней	CASE ASSY. (UPPER)	0
014	37103MCZ003	Срок поставки от 22 дней	CASE, METER (LOWER)	0
015	37121KV3008	Срок поставки от 22 дней	CLAMP	0
016	37130MCZ003	Срок поставки от 22 дней	COVER, METER (OUTER)	0
017	37200MCZA10	Срок поставки от 22 дней	SPEEDOMETER ASSY.	0
018	90101MCE003	Срок поставки от 22 дней	SCREW-WASHER (3X18)	0
019	9390322420	Срок поставки от 22 дней	SCREW, TAP (3X16)	0
020	9390324320	Срок поставки от 22 дней	SCREW, TAP (4X12)	0
021	90101MY9691	Срок поставки от 22 дней	SCREW, TAP (4X16)	0