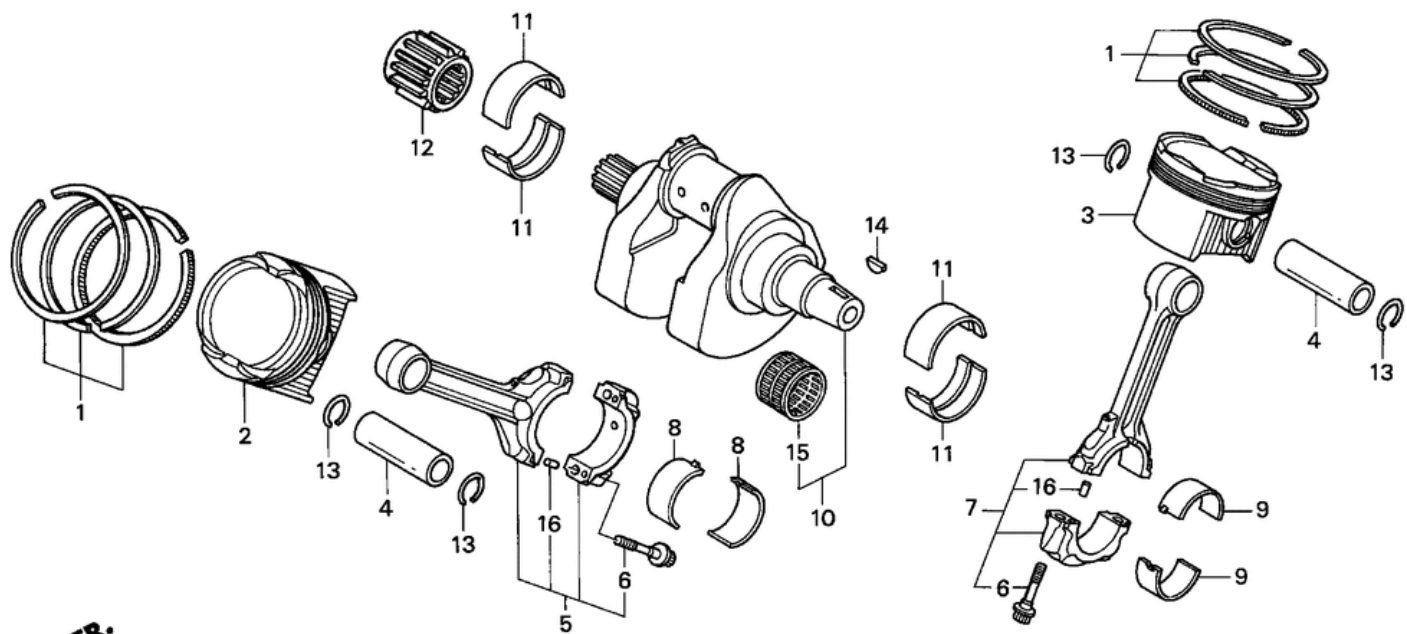


СПИСОК ДЕТАЛЕЙ ДЛЯ "CRANKSHAFT & PISTON" HONDA RVT1000R

//OEM.MOTO-ALL.RU/

ТЕЛ.: +7 (495) 177-12-75



FR.

MCF4-E1300

СПИСОК ДЕТАЛЕЙ ДЛЯ "CRANKSHAFT & PISTON" HONDA RVT1000R

//OEM.MOTO-ALL.RU/

ТЕЛ.: +7 (495) 177-12-75

№	№ OEM	наличие / срок поставки	Наименование	Кол-во в узле
001	13011MCF305	Срок поставки от 22 дней	RING SET (STD	2
001	13021MCF305	Срок поставки от 22 дней	RING SET (OS	0
001	13031MCF305	Срок поставки от 22 дней	RING SET (OS	0
002	13101MCF000	Срок поставки от 22 дней	PISTON, FR. (STD	1
002	13102MCF305	Срок поставки от 22 дней	PISTON (OS	0
002	13103MCF305	Срок поставки от 22 дней	PISTON (OS	0
003	13107MCF305	Срок поставки от 22 дней	PISTON (OS	0
003	13106MCF305	Срок поставки от 22 дней	PISTON (OS	0
003	13105MCF000	Срок поставки от 22 дней	PISTON, RR. (STD	1
004	13111MCFD30	Срок поставки от 22 дней	PIN, PISTON	2
005	13210MCFD30	Срок поставки от 22 дней	ROD, FR. CONNECTING	1
006	13213MCF003	Срок поставки от 22 дней	BOLT, CONNECTING ROD	4
007	13220MCFD30	Срок поставки от 22 дней	ROD, RR. CONNECTING	1
008	13228MCF003	Срок поставки от 22 дней	BRG E, FR. CONN ROD	0
008	13227MCF003	Срок поставки от 22 дней	BRG D, FR. CONN ROD	0
008	13226MCF003	Срок поставки от 22 дней	BRG C, FR. CONN ROD	0
008	13225MCF003	Срок поставки от 22 дней	BRG B, FR. CONN ROD	0
008	13224MCF003	Срок поставки от 22 дней	BEARING A, FR.	0
009	13238MCF003	Срок поставки от 22 дней	BRG E, RR. CONN ROD	0
009	13237MCF003	Срок поставки от 22 дней	BRG D, RR. CONN ROD	0
009	13236MCF003	Срок поставки от 22 дней	BRG C, RR. CONN ROD	0
009	13235MCF003	Срок поставки от 22 дней	BRG B, RR. CONN ROD	0
009	13234MCF003	Срок поставки от 22 дней	BEARING A, RR.	0
010	13310MCFD30	Срок поставки от 22 дней	CRANKSHAFT	1
011	13317MCF003	Срок поставки от 22 дней	BRG E, CRANKSHAFT	4
011	13316MCF003	Срок поставки от 22 дней	BRG D, CRANKSHAFT	4
011	13315MCF003	Срок поставки от 22 дней	BRG C, CRANKSHAFT	4
011	13314MCF003	Срок поставки от 22 дней	BRG B, CRANKSHAFT	4
011	13313MCF003	Срок поставки от 22 дней	BEARING A	4
012	14406MCF000	Срок поставки от 22 дней	GEAR, TIMING	1
013	90602MBN670	Срок поставки от 22 дней	CLIP (23MM	4
014	90741-413-000	Срок поставки от 19 дней	KEY (25X14)	1
015	91021MBB003	Срок поставки от 22 дней	BEARING (34X44X24	1
016	94303-04065	Срок поставки от 19 дней	PIN C, DOWEL (4X6.5)	4