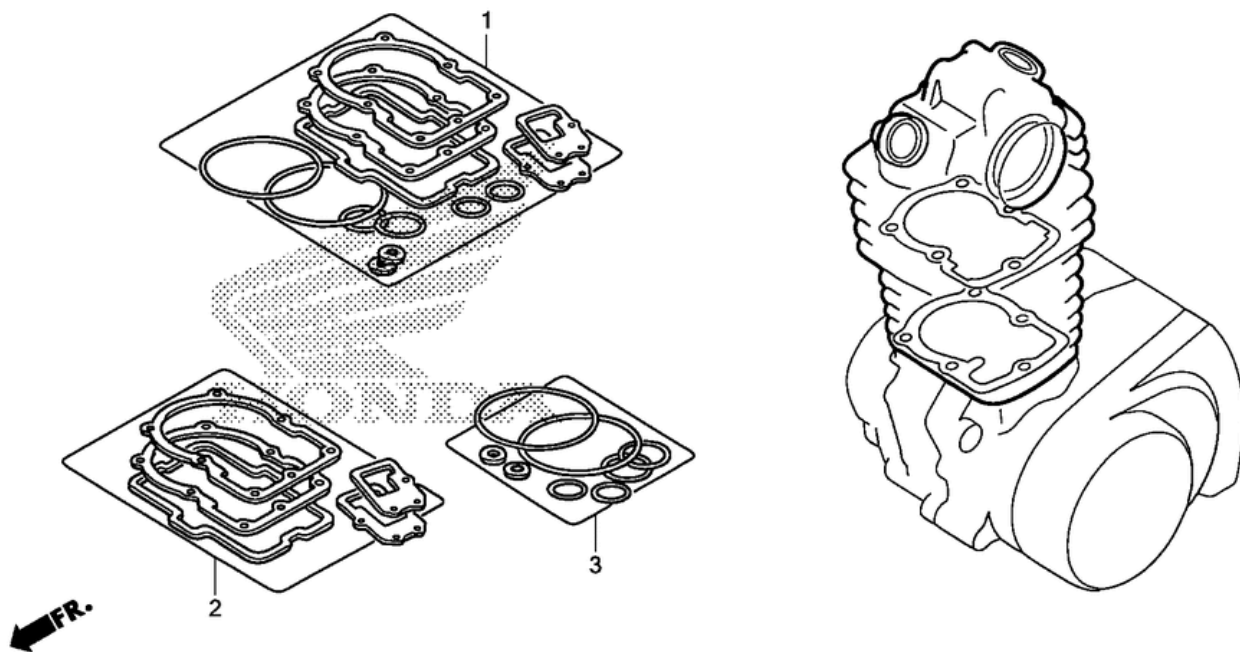


СПИСОК ДЕТАЛЕЙ ДЛЯ "GASKET KIT A" HONDA CRF150F

//OEM.MOTO-ALL.RU/

ТЕЛ.: +7 (495) 177-12-75



KPT4X0100

СПИСОК ДЕТАЛЕЙ ДЛЯ "GASKET KIT A" HONDA CRF150F

//OEM.MOTO-ALL.RU/

ТЕЛ.: +7 (495) 177-12-75

№	№ OEM	наличие / срок поставки	Наименование	Кол-во в узле
002	06113KPT900	Срок поставки от 22 дней	GASKET SHEET KIT A	0
002	12191KCN000	Срок поставки от 22 дней	superceded	1
002	12339KT0711	Срок поставки от 22 дней	GASKET	1
002	91304HB3003	Срок поставки от 22 дней	O-RING (33.5X3.0	1
002	91303KK3830	Срок поставки от 22 дней	O-RING (35X3	2
002	18391MB0891	Срок поставки от 22 дней	GASKET, EX.	1
002	18291MN5650	Срок поставки от 22 дней	GASKET, EX. PIPE	1
002	14523KBB901	Срок поставки от 22 дней	GASKET	1
002	12251KBB901	Срок поставки от 22 дней	GASKET, CYL HD	1
002	12191KCN010	Срок поставки от 22 дней	GASKET, CYLINDER	1
003	91306MG3000	Срок поставки от 22 дней	O-RING (1.5X9.5	1
003	91301107000	Срок поставки от 22 дней	O-RING (75X2.5	1
003	90488425000	Срок поставки от 22 дней	WASHER (6MM	2
003	90442KPS900	Срок поставки от 22 дней	WASHER (8MM	4
003	06114KPS900	Срок поставки от 22 дней	WASHER O-RING KIT A	0