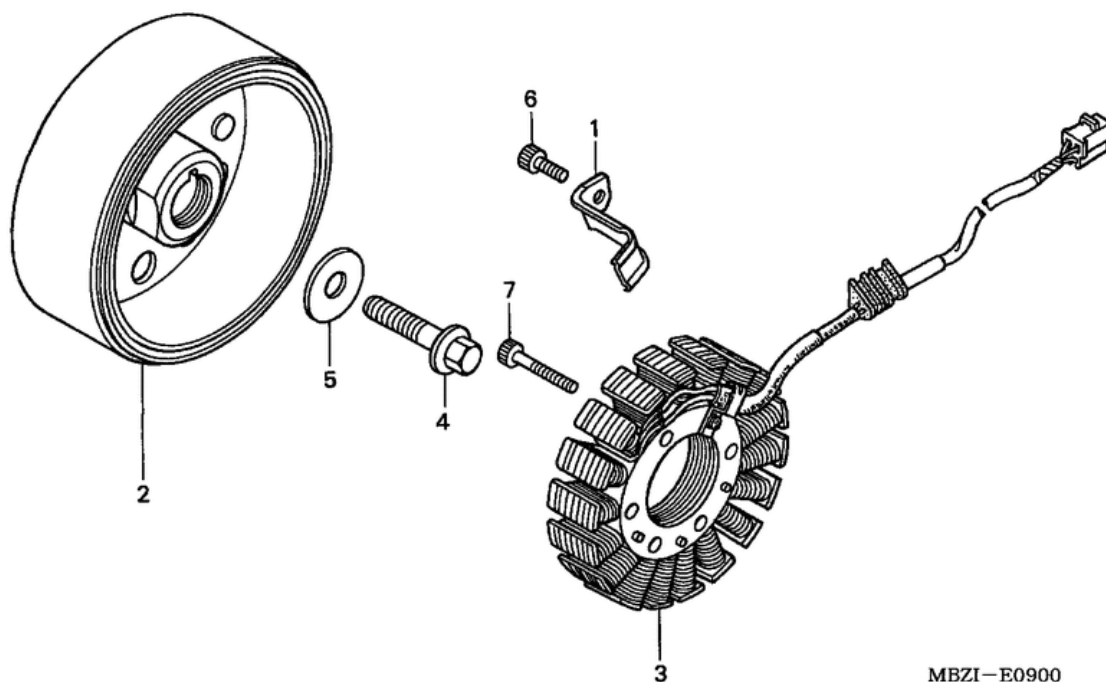


СПИСОК ДЕТАЛЕЙ ДЛЯ "ALTERNATOR" HONDA CB600F

//OEM.MOTO-ALL.RU/

ТЕЛ.: +7 (495) 177-12-75



←FR.

MBZI-E0900

СПИСОК ДЕТАЛЕЙ ДЛЯ "ALTERNATOR" HONDA CB600F

//OEM.MOTO-ALL.RU/

ТЕЛ.: +7 (495) 177-12-75

№	№ OEM	наличие / срок поставки	Наименование	Кол-во в узле
001	11333MV9670	Срок поставки от 22 дней	CLAMP	1
002	31110MV9671	Срок поставки от 22 дней	FLYWHEEL	1
003	31120MBZ611	Срок поставки от 22 дней	STATOR	1
004	90023MV9670	Срок поставки от 22 дней	BOLT, FLANGE (10MM)	1
005	90405MCA780	Срок поставки от 22 дней	WASHER (10.5X27)	1
006	96600-06012-00	Срок поставки от 19 дней	BOLT, SOCKET (6X12)	1
007	966000603200	Срок поставки от 22 дней	BOLT, SOCKET (6X32)	4