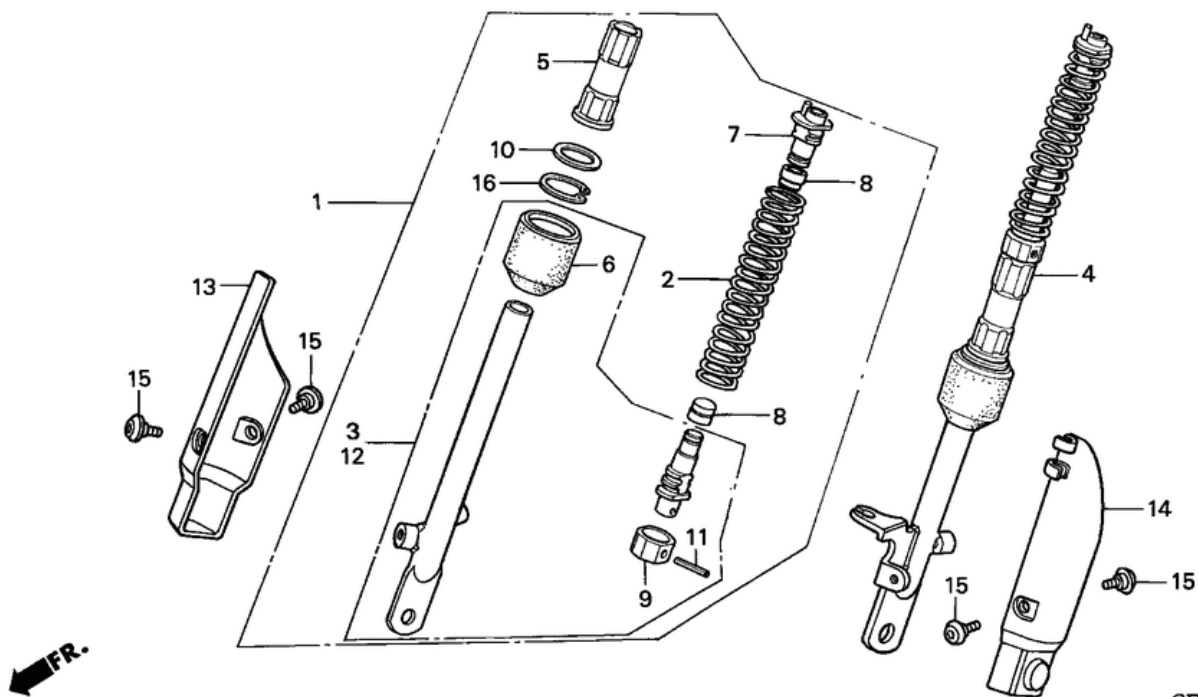


СПИСОК ДЕТАЛЕЙ ДЛЯ "FRONT SHOCK ABSORBER" HONDA XR50R

//OEM.MOTO-ALL.RU/

ТЕЛ.: +7 (495) 177-12-75



GEL4-F0500

СПИСОК ДЕТАЛЕЙ ДЛЯ "FRONT SHOCK ABSORBER" HONDA XR50R

//OEM.MOTO-ALL.RU/

ТЕЛ.: +7 (495) 177-12-75

№	№ OEM	наличие / срок поставки	Наименование	Кол-во в узле
001	51400GEL701	Срок поставки от 22 дней	PIPE ASSY., R. SLIDE	1
002	51401GEL701	Срок поставки от 22 дней	SPRING, FR. FORK	2
003	51450GEL701	Срок поставки от 22 дней	PIPE SUB-ASSY., R.	1
004	51500GEL701	Срок поставки от 22 дней	PIPE ASSY., L. SLIDE	1
005	51502045670	Срок поставки от 22 дней	GUIDE, FR. FORK PIPE	2
006	51503165003	Срок поставки от 22 дней	DUST SEAL, FR. FORK	2
007	51504165000	Срок поставки от 22 дней	HLDR, SPRING (UPPER	2
008	51506GEL701	Срок поставки от 22 дней	RUBBER, FR.	4
009	51507GEL701	Срок поставки от 22 дней	PISTON, SLIDE PIPE	2
010	51507165000	Срок поставки от 22 дней	RING, BACK-UP	2
011	51526098000	Срок поставки от 22 дней	PIN, SPRING	2
012	51550GEL701	Срок поставки от 22 дней	PIPE SUB-ASSY., L.	1
013	51610GEL700ZA	Срок поставки от 22 дней	PROTR, R. *TNATURAL*	0
014	51620GEL700ZA	Срок поставки от 22 дней	PROTR, L. *TNATURAL*	0
015	90113GEL700	Срок поставки от 22 дней	BOLT, PROTECTOR	4
016	9452034000	Срок поставки от 22 дней	CIRCLIP (34MM	2