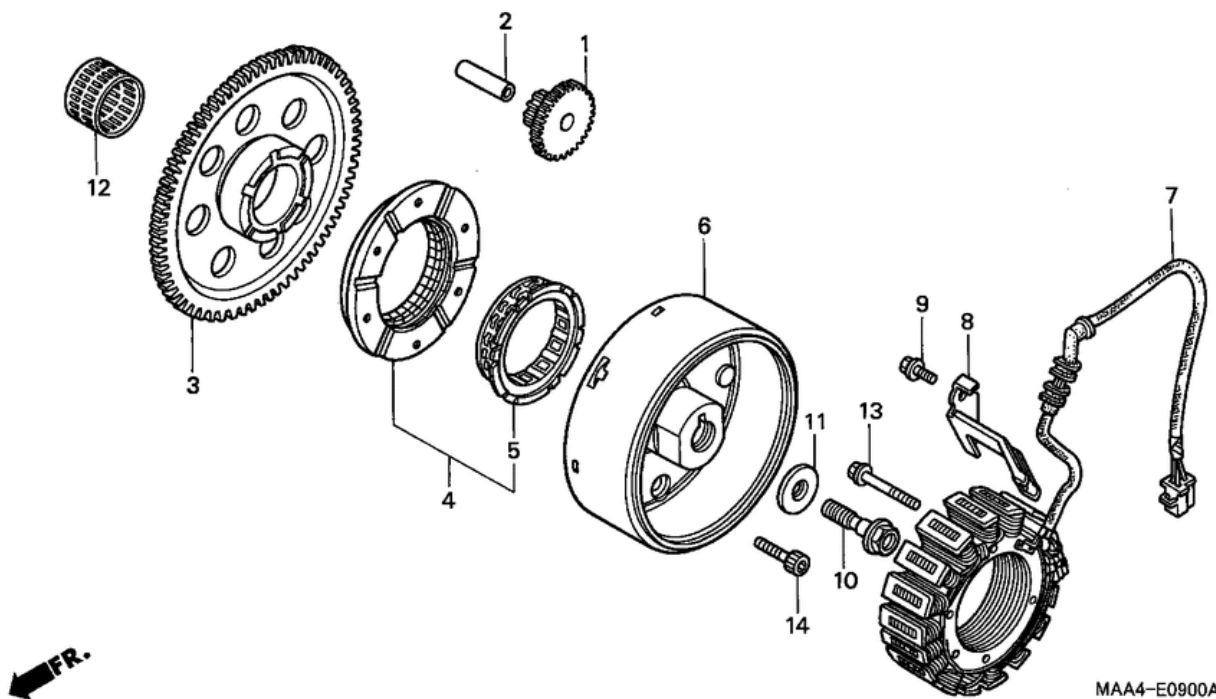


СПИСОК ДЕТАЛЕЙ ДЛЯ "ALTERNATOR" HONDA VT1100C

//OEM.MOTO-ALL.RU/

ТЕЛ.: +7 (495) 177-12-75



СПИСОК ДЕТАЛЕЙ ДЛЯ "ALTERNATOR" HONDA VT1100C

//OEM.MOTO-ALL.RU/

ТЕЛ.: +7 (495) 177-12-75

№	№ OEM	наличие / срок поставки	Наименование	Кол-во в узле
001	28101MG8000	Срок поставки от 22 дней	GEAR (50T	1
002	28102MG8000	Срок поставки от 22 дней	PIN (12X44	1
003	28110MM8010	Срок поставки от 22 дней	GEAR, STARTER DRIVEN	1
004	28125MAAA01	Срок поставки от 22 дней	CLUTCH, STARTER	1
005	28126MAAA01	Срок поставки от 22 дней	CLUTCH, ONE-WAY	1
006	31110МСКА01	Срок поставки от 22 дней	FLYWHEEL	1
007	31120МАН005	Срок поставки от 22 дней	STATOR	1
008	32961МАН000	Срок поставки от 22 дней	CLAMP	1
009	90004GHB610	Срок поставки от 22 дней	BOLT, FLANGE (6X12	1
010	90025MM8000	Срок поставки от 22 дней	BOLT, UBS (12X45	1
011	90402MCL000	Срок поставки от 22 дней	WASHER (12.5X34X5	1
012	91061МК5013	Срок поставки от 22 дней	BEARING (34X39X23.7	0
013	960010604000	Срок поставки от 22 дней	BOLT, FLANGE (6X40	3
014	967000801610	Срок поставки от 22 дней	BOLT, SOCKET (8X16	6