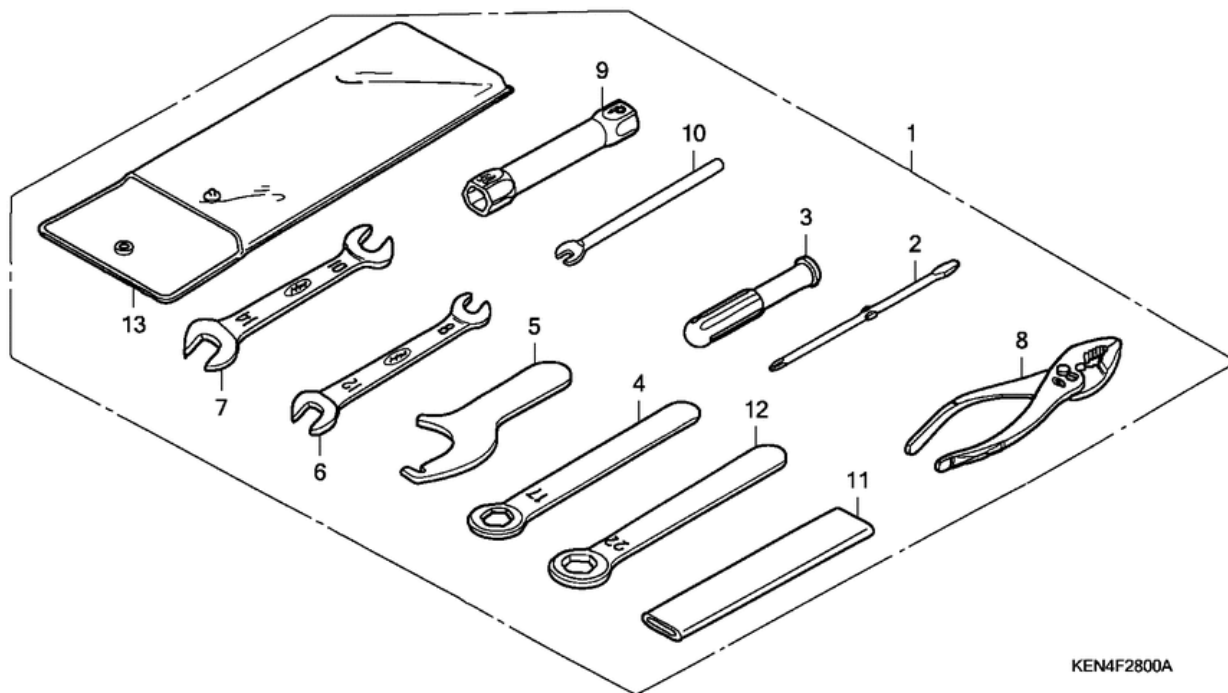


СПИСОК ДЕТАЛЕЙ ДЛЯ "TOOLS" HONDA CMX250C2

//OEM.MOTO-ALL.RU/

ТЕЛ.: +7 (495) 177-12-75



KEN4F2800A

СПИСОК ДЕТАЛЕЙ ДЛЯ "TOOLS" HONDA CMX250C2

//OEM.MOTO-ALL.RU/

ТЕЛ.: +7 (495) 177-12-75

№	№ OEM	наличие / срок поставки	Наименование	Кол-во в узле
001	89010KR3000	Срок поставки от 22 дней	TOOL SET	1
002	89102538000	Срок поставки от 22 дней	SCREWDRIVER	1
003	89103538000	Срок поставки от 22 дней	GRIP	1
004	89218MN8000	Срок поставки от 22 дней	WRENCH, EYE (17	1
005	89230MB1000	Срок поставки от 22 дней	SPANNER, PIN	1
006	9900110120	Срок поставки от 22 дней	SPANNER (10X12	1
007	9900114170	Срок поставки от 22 дней	SPANNER (14X17	1
008	89210GBJJ00	Срок поставки от 22 дней	PLIERS (135	1
009	9900416170	Срок поставки от 22 дней	WRENCH, BOX (P16X17	1
010	9900502000	Срок поставки от 22 дней	BAR B, HANDLE	1
011	99006-12000	Срок поставки от 19 дней	HANDLE (12MM)	1
012	9900622000	Срок поставки от 22 дней	WRENCH, EYE (22MM	1
013	89101-ME5-670	Срок поставки от 19 дней	BAG, TOOL	1
013	9900802000	Срок поставки от 19 дней	BAG, TOOL (200MM	1