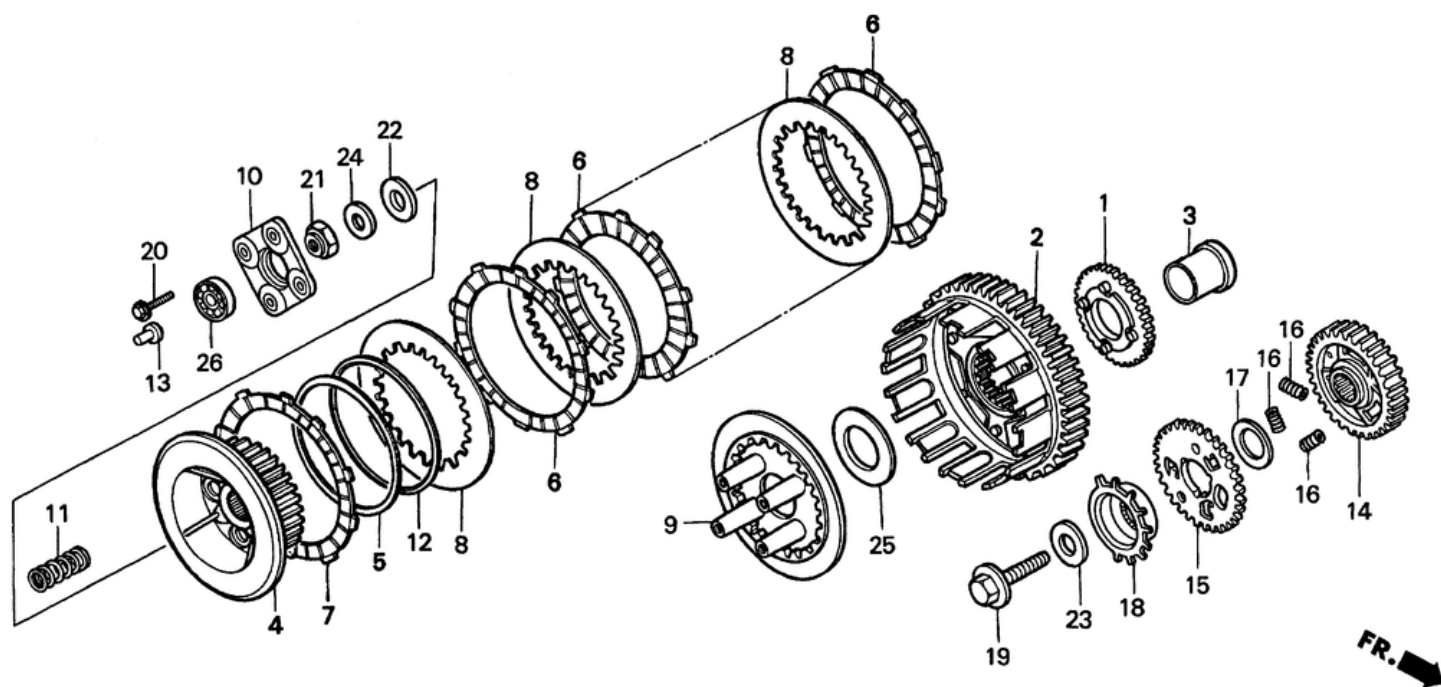


# СПИСОК ДЕТАЛЕЙ ДЛЯ "CLUTCH" HONDA VT750CD

//OEM.MOTO-ALL.RU/

ТЕЛ.: +7 (495) 177-12-75



# СПИСОК ДЕТАЛЕЙ ДЛЯ "CLUTCH" HONDA VT750CD

//OEM.MOTO-ALL.RU/

ТЕЛ.: +7 (495) 177-12-75

№	№ OEM	наличие / срок поставки	Наименование	Кол-во в узле
001	15131MBA003	Срок поставки от 22 дней	SPROCKET (31T	1
002	22100MBA000	Срок поставки от 22 дней	CLUTCH OUTER (65T	1
003	22116MBA000	Срок поставки от 22 дней	COLR, PRIMARY DRIVEN	1
004	22120MBA000	Срок поставки от 22 дней	CENTER, CLUTCH	1
005	22125435000	Срок поставки от 22 дней	SEAT, JUDDER SPRING	1
006	22201MAV000	Срок поставки от 22 дней	DISK, CL FRICTION	7
007	22202MAE000	Срок поставки от 22 дней	DISK B, CL FRICTION	1
008	22321MN8000	Срок поставки от 22 дней	PLATE, CLUTCH	7
009	22350MS6921	Срок поставки от 22 дней	PLATE, CLU PRESS	1
010	22361MR1000	Срок поставки от 22 дней	PLATE, CLUTCH LIFTER	1
011	22401MS8000	Срок поставки от 22 дней	SPRING, CLUTCH	4
012	22402435000	Срок поставки от 22 дней	SPRING, JUDDER	1
013	22847415000	Срок поставки от 22 дней	ROD, CLUTCH LIFTER	1
014	23113MBA300	Срок поставки от 22 дней	GEAR (39T	1
015	23114MBA300	Срок поставки от 22 дней	SUB-GEAR (39T	1
016	23115MV1300	Срок поставки от 22 дней	SPRING	3
017	23117MV1003	Срок поставки от 22 дней	SPRING	1
018	30211MBA000	Срок поставки от 3 дней	ROTOR, PULSER	1
019	90005MN5000	Срок поставки от 22 дней	BOLT, FLANGE (12X30	1
020	90007MR1000	Срок поставки от 22 дней	BOLT (6X30	4
021	90236HA0000	Срок поставки от 22 дней	NUT, LOCK (18MM	1
022	90401MZ8B40	Срок поставки от 22 дней	WASHER (18MM	1
023	90402MV1000	Срок поставки от 22 дней	WASHER (12.2X40X5	1
024	90432428000	Срок поставки от 22 дней	WASHER, LOCK	1
025	90452471000	Срок поставки от 22 дней	WASHER (22MM	1
026	961006001000	Срок поставки от 22 дней	BEARING (6001	1