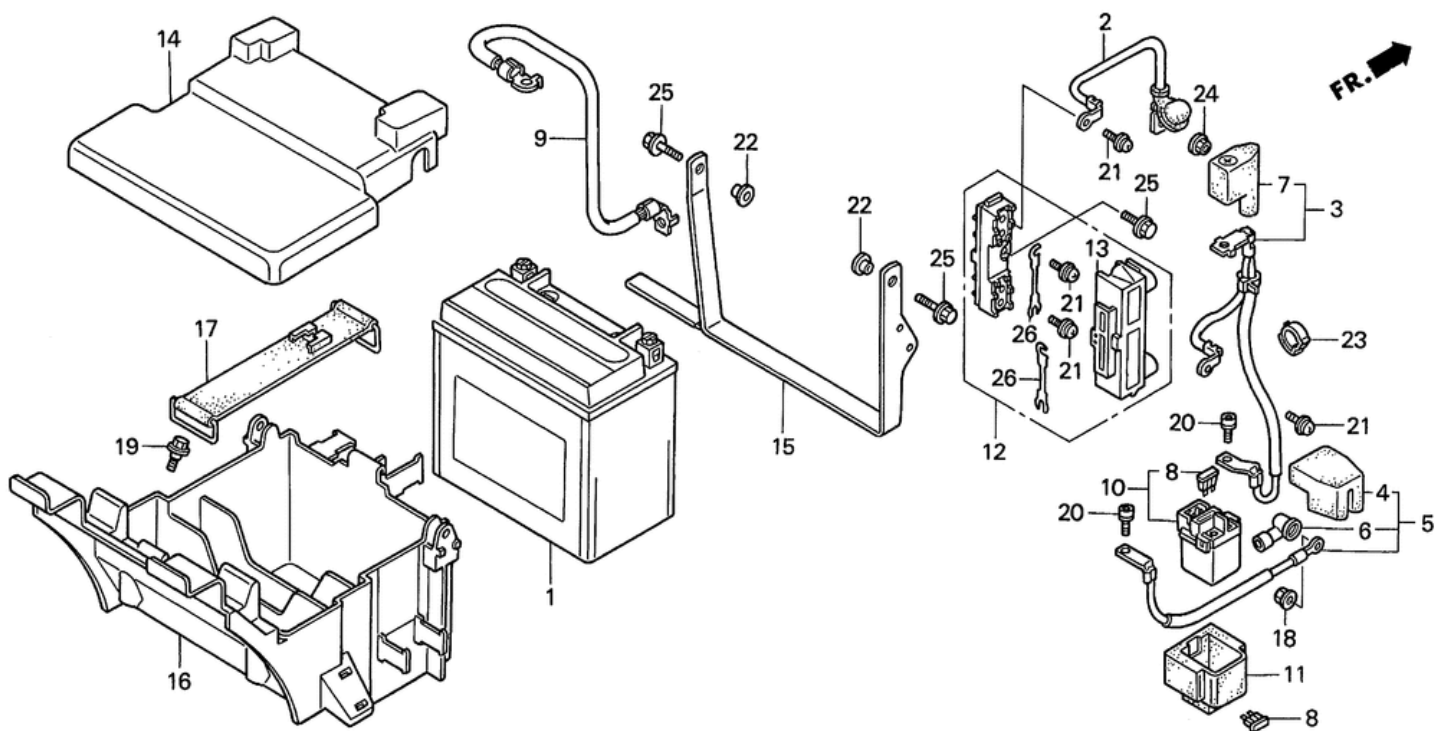


СПИСОК ДЕТАЛЕЙ ДЛЯ "BATTERY" HONDA GL1500CT

//OEM.MOTO-ALL.RU/

ТЕЛ.: +7 (495) 177-12-75



СПИСОК ДЕТАЛЕЙ ДЛЯ "BATTERY" HONDA GL1500CT

//OEM.MOTO-ALL.RU/

ТЕЛ.: +7 (495) 177-12-75

№	№ OEM	наличие / срок поставки	Наименование	Кол-во в узле
001	31500HC4726AH	Срок поставки от 19 дней	BATTERY (YTX14-BS	0
001	31500HM5631	Срок поставки от 19 дней	superceded	0
002	32120MZ0760	Срок поставки от 19 дней	superceded	0
002	32120MZ0000	Срок поставки от 22 дней	CABLE, ALTERNATOR	1
003	32401MZ0000	Срок поставки от 22 дней	CABLE	1
004	32406KAZ000	Срок поставки от 22 дней	COVER	0
005	32410MZ0000	Срок поставки от 22 дней	CABLE, STARTER MOTOR	1
006	32411473000	Срок поставки от 22 дней	COVER, TERMINAL	1
007	32414MW0000	Срок поставки от 22 дней	COVER	1
008	9820033000	Срок поставки от 22 дней	FUSE, BLADE (30A	2
009	32601MZ0000	Срок поставки от 22 дней	CABLE	1
010	35850MT4000	Срок поставки от 22 дней	SW, STARTER MAGNETIC	1
011	35856KBG007	Срок поставки от 22 дней	RUBBER, SHOCK	1
012	38250MN5003	Срок поставки от 22 дней	BOX ASSY., MAIN FUSE	1
013	38255MN5003	Срок поставки от 22 дней	COVER, MAIN FUSE BOX	1
014	50321MZ0000	Срок поставки от 22 дней	COVER, BATTERY BOX	1
015	50322MZ0000	Срок поставки от 22 дней	HOLDER, BATTERY BOX	1
016	50325MZ0000	Срок поставки от 22 дней	BOX, BATTERY	1
017	50330MM5000	Срок поставки от 22 дней	BAND, BATTERY	1
018	90071MB0000	Срок поставки от 22 дней	NUT-WASHER (6MM	1
019	90109-434-000	Срок поставки от 19 дней	BOLT, SPECIAL (6MM)	2
020	90111MR5000	Срок поставки от 22 дней	BOLT, SOCKET (5X9	2
021	90153SB2003	Срок поставки от 22 дней	SCREW-WASHER (5X10	4
022	90522-170-700	Срок поставки от 19 дней	COLLAR	0
023	90683KJ2003	Срок поставки от 22 дней	CLIP, WIRE HARNESS	1
024	9405006080	Срок поставки от 22 дней	NUT, FLANGE (6MM	1
025	957010601608	Срок поставки от 22 дней	BOLT, FLANGE (6X16	3
026	9820065500	Срок поставки от 22 дней	FUSE (55A	2