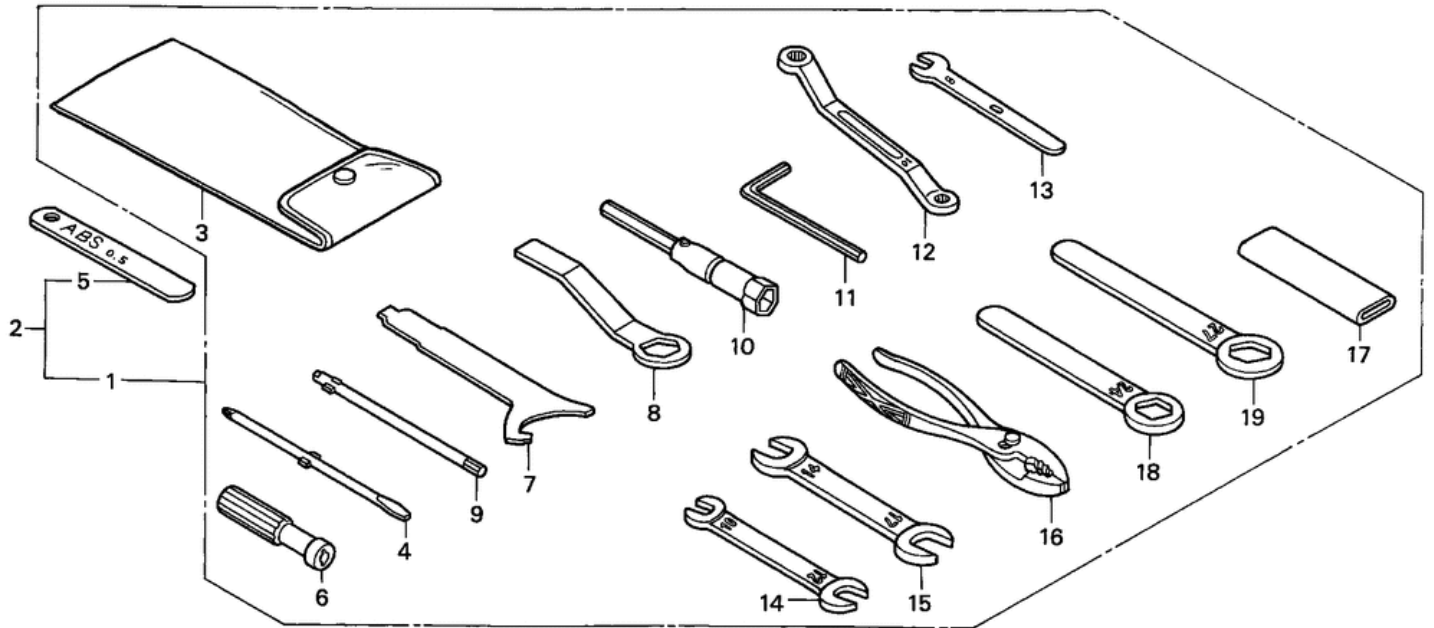


# СПИСОК ДЕТАЛЕЙ ДЛЯ "TOOLS" HONDA ST1100A

//OEM.MOTO-ALL.RU/

ТЕЛ.: +7 (495) 177-12-75



MAJ4-F3600A

# СПИСОК ДЕТАЛЕЙ ДЛЯ "TOOLS" HONDA ST1100A

//ОЕМ.МОТО-ALL.RU/

ТЕЛ.: +7 (495) 177-12-75

№	№ OEM	наличие / срок поставки	Наименование	Кол-во в узле
002	89010MAJG40	Срок поставки от 19 дней	TOOL SET	0
003	9900802000	Срок поставки от 19 дней	BAG, TOOL (200MM	1
003	89101-ME5-670	Срок поставки от 19 дней	BAG, TOOL	1
004	89102538000	Срок поставки от 22 дней	SCREWDRIVER	1
005	89103MAJG40	Срок поставки от 22 дней	GAUGE, FEELER (0.5	1
006	89103538000	Срок поставки от 22 дней	GRIP	1
007	89202MT3000	Срок поставки от 22 дней	SPANNER, PIN	1
008	89211HE0670	Срок поставки от 22 дней	WRENCH, EYE (14MM	1
009	89211MT3000	Срок поставки от 22 дней	WRENCH, HEX. (5MM	1
010	89216MT3000	Срок поставки от 22 дней	WRENCH, PLUG (16.5	1
011	89221371000	Срок поставки от 22 дней	WRENCH, HEX. (6MM	1
012	89227461000	Срок поставки от 22 дней	WRENCH, EYE (10X12	1
013	9900108000	Срок поставки от 22 дней	SPANNER, 8	1
014	9900110120	Срок поставки от 22 дней	SPANNER (10X12	1
015	9900114170	Срок поставки от 22 дней	SPANNER (14X17	1
016	9900215000	Срок поставки от 19 дней	PLIERS (150	0
017	99006-12000	Срок поставки от 19 дней	HANDLE (12MM)	1
018	99006-24000	Срок поставки от 19 дней	WRENCH, EYE (24MM)	1
019	9900627000	Срок поставки от 22 дней	WRENCH, EYE (27MM	1