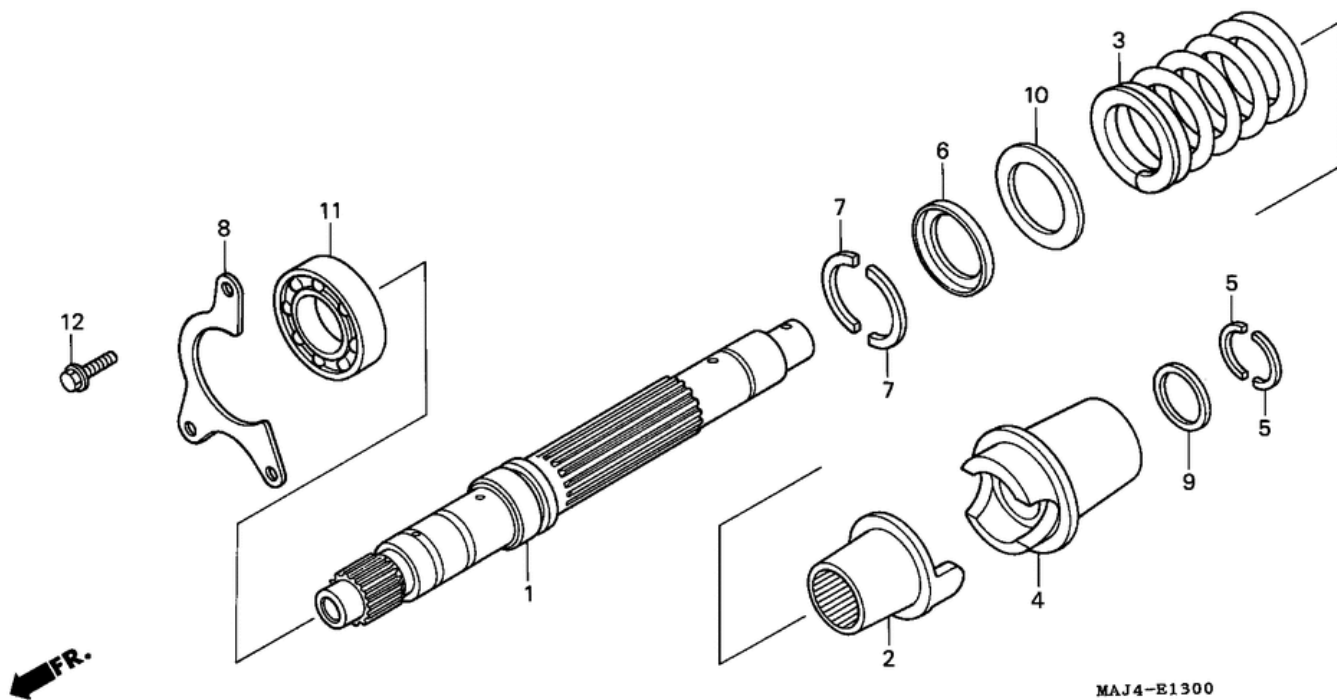


# СПИСОК ДЕТАЛЕЙ ДЛЯ "PRIMARY SHAFT" HONDA ST1100

//OEM.MOTO-ALL.RU/

ТЕЛ.: +7 (495) 177-12-75



# СПИСОК ДЕТАЛЕЙ ДЛЯ "PRIMARY SHAFT" HONDA ST1100

//OEM.MOTO-ALL.RU/

ТЕЛ.: +7 (495) 177-12-75

№	№ OEM	наличие / срок поставки	Наименование	Кол-во в узле
001	23111MT3000	Срок поставки от 22 дней	SHAFT, PRIMARY	1
002	23112MT3000	Срок поставки от 22 дней	LIFTER	1
003	23113MT3000	Срок поставки от 22 дней	SPRING	1
004	23114MT3000	Срок поставки от 22 дней	CAM, PRIMARY DAMPER	1
005	23117MT3000	Срок поставки от 22 дней	WASHER	2
006	23118MT3000	Срок поставки от 22 дней	RETAINER	1
007	23119MT3000	Срок поставки от 22 дней	COTTER	2
008	23215MT3000	Срок поставки от 22 дней	PLATE	1
009	90403-MT3-000	Срок поставки от 19 дней	WASHER (24X28X1)	1
010	90407MT3000	Срок поставки от 22 дней	WASHER (35X54X3.2)	1
011	91008-MT3-004	Срок поставки от 19 дней	BEARING (62/28)	1
012	957010601400	Срок поставки от 22 дней	BOLT, FLANGE (6X14)	3