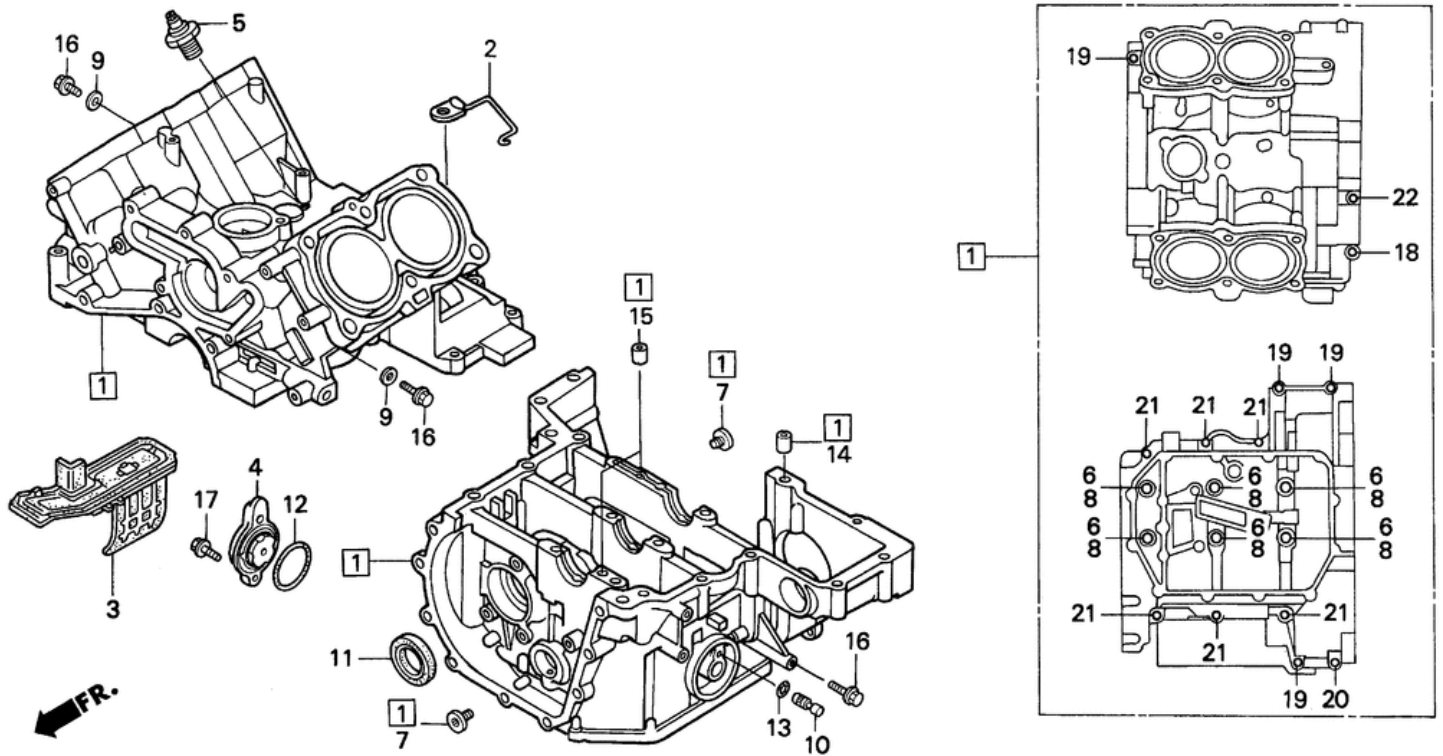


СПИСОК ДЕТАЛЕЙ ДЛЯ "CRANKCASE" HONDA ST1100

//OEM.MOTO-ALL.RU/

ТЕЛ.: +7 (495) 177-12-75



СПИСОК ДЕТАЛЕЙ ДЛЯ "CRANKCASE" HONDA ST1100

//OEM.MOTO-ALL.RU/

ТЕЛ.: +7 (495) 177-12-75

№	№ OEM	наличие / срок поставки	Наименование	Кол-во в узле
001	11000MAJG20	Срок поставки от 22 дней	CRANKCASE SET	1
001	11000MY3020	Срок поставки от 22 дней	superceded	1
002	11120MT3000	Срок поставки от 22 дней	CLAMP, TUBE	1
003	11140MY3000	Срок поставки от 22 дней	PLATE, OIL SEPARATE	1
004	15660MT3000	Срок поставки от 22 дней	FINDER, OIL LEVEL	1
005	35500MJ4024	Срок поставки от 22 дней	SWITCH, OIL PRESSURE	0
006	90001MT3003	Срок поставки от 22 дней	BOLT, FLANGE (10X97)	6
007	90042MM5000	Срок поставки от 22 дней	BOLT, SPECIAL (10MM	2
008	90441MT3000	Срок поставки от 22 дней	WASHER (10MM	6
009	90463ML7000	Срок поставки от 22 дней	WASHER (6.5MM	2
010	90802MT3010	Срок поставки от 22 дней	ORIFICE (1.2)	1
011	91201ZE3004	Срок поставки от 22 дней	OIL SEAL (35X52X8	1
012	91301-679-003	Срок поставки от 19 дней	O-RING (45X2.5)	1
013	91313MA6003	Срок поставки от 19 дней	superceded	1
013	91313-MA6-005	Срок поставки от 19 дней	O-RING (4.8X1.9)	1
014	9430110160	Срок поставки от 22 дней	PIN, DOWEL (10X16	1
015	9430210160	Срок поставки от 22 дней	PIN B, DOWEL (10X16	2
016	957010601200	Срок поставки от 22 дней	BOLT, FLANGE (6X12	3
017	957010602500	Срок поставки от 22 дней	BOLT, FLANGE (6X25	2
019	957010605000	Срок поставки от 22 дней	BOLT, FLANGE (6X50	4
020	957010607000	Срок поставки от 22 дней	BOLT, FLANGE (6X70	1
021	957010806000	Срок поставки от 22 дней	BOLT, FLANGE (8X60	6
022	957010806500	Срок поставки от 22 дней	BOLT, FLANGE (8X65	1