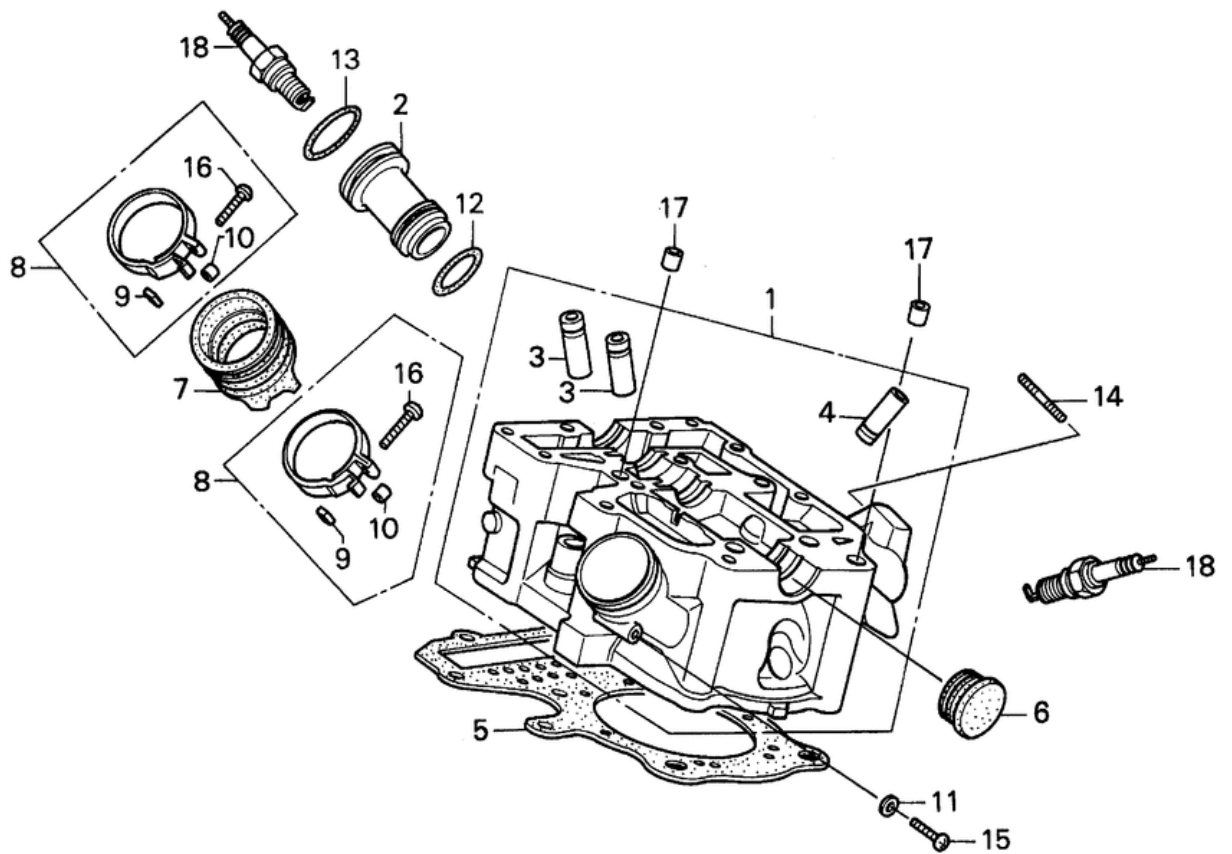


# СПИСОК ДЕТАЛЕЙ ДЛЯ "REAR CYLINDER HEAD" HONDA PC800

//OEM.MOTO-ALL.RU/

ТЕЛ.: +7 (495) 177-12-75



# СПИСОК ДЕТАЛЕЙ ДЛЯ "REAR CYLINDER HEAD" HONDA PC800

//OEM.MOTO-ALL.RU/

ТЕЛ.: +7 (495) 177-12-75

№	№ OEM	наличие / срок поставки	Наименование	Кол-во в узле
001	12220MR5870	Срок поставки от 22 дней	CYLINDER HEAD, RR.	1
002	12225ME9000	Срок поставки от 22 дней	SLEEVE, PLUG	1
003	12231MG8305	Срок поставки от 22 дней	GUIDE, IN VLV (OS	2
004	12233MG8405	Срок поставки от 22 дней	GUIDE, IN VALVE	1
005	12251MR5670	Срок поставки от 22 дней	GASKET, CYL HD	1
006	12312ME9750	Срок поставки от 22 дней	PLUG, CAMSHAFT	2
007	16211MR5670	Срок поставки от 22 дней	INSULATOR, CARB	1
008	16219MR5870	Срок поставки от 19 дней	BAND, INSULATOR	2
009	16222MR5670	Срок поставки от 22 дней	NUT, SQUARE (5MM	2
010	16223MR5870	Срок поставки от 22 дней	COLLAR	2
011	90452323000	Срок поставки от 22 дней	WASHER (5MM	1
012	91304-MG7-003	Срок поставки от 19 дней	O-RING (27.4X2.4)	1
013	91351MG7004	Срок поставки от 22 дней	O-RING (35.3X2.4	1
014	90035MR5870	Срок поставки от 22 дней	BOLT, STUD	2
015	93500-05008-0A	Срок поставки от 19 дней	SCREW, PAN (5X8)	1
016	93500050200G	Срок поставки от 22 дней	SCREW, PAN (5X20	2
017	9430114200	Срок поставки от 22 дней	PIN, DOWEL (14X20	2
018	9806956916	Срок поставки от 22 дней	S/PLG (DPR6EA-9	0
018	9806956926	Срок поставки от 22 дней	S/PLG (X20EPR-U9	0
018	9806957926	Срок поставки от 22 дней	S/PLG (X22EPR-U9	2
018	9806958916	Срок поставки от 22 дней	S.PLG (DPR8EA-9	0
018	9806958926	Срок поставки от 22 дней	S/PLG (X24EPR-U9	0
018	9806957916	Срок поставки от 22 дней	S.PLG (DPR7EA-9	2