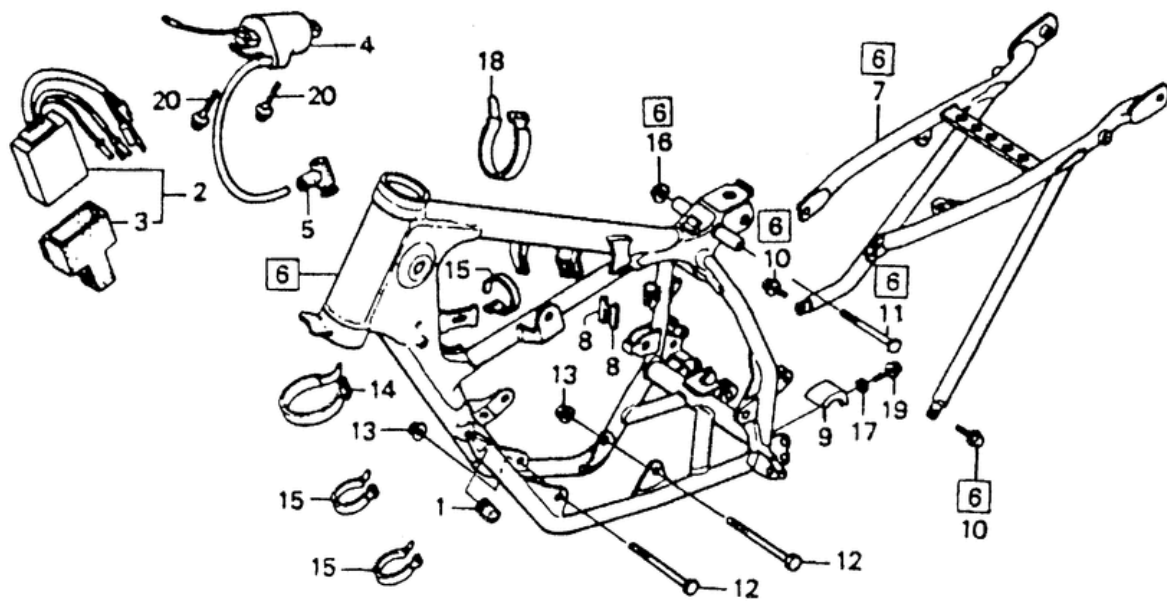


СПИСОК ДЕТАЛЕЙ ДЛЯ "FRAME" HONDA CR80R

//OEM.MOTO-ALL.RU/

ТЕЛ.: +7 (495) 177-12-75



FR.

СПИСОК ДЕТАЛЕЙ ДЛЯ "FRAME" HONDA CR80R

//OEM.MOTO-ALL.RU/

ТЕЛ.: +7 (495) 177-12-75

№	№ OEM	наличие / срок поставки	Наименование	Кол-во в узле
001	19055GS2000	Срок поставки от 22 дней	STOPPER, RADIATOR	1
002	30400GC4602	Срок поставки от 19 дней	MODULE, IGN CONT	1
003	30401GC4601	Срок поставки от 22 дней	CUSHION	0
004	30500GS2005	Срок поставки от 22 дней	COIL, IGNITION	1
005	30700KA5771	Срок поставки от 22 дней	CAP ASSY.	1
006	50100GBF701ZA	Срок поставки от 22 дней	FRAME NH196	0
007	50140GS2600ZA	Срок поставки от 22 дней	FRAME, RR. NH196	0
008	50714MS8000	Срок поставки от 22 дней	RUBBER, PROTECTOR	2
009	52175GM7700	Срок поставки от 22 дней	SLIDER, CHAIN	1
010	90108KA3710	Срок поставки от 22 дней	BOLT, JOINT (8X19	2
011	90118GS2000	Срок поставки от 22 дней	BOLT, JOINT (8X103	1
012	90113KT0670	Срок поставки от 22 дней	BOLT, FLANGE (8X87	2
013	90309ML3791	Срок поставки от 22 дней	NUT, U (8MM	2
014	90651KV6003	Срок поставки от 22 дней	BAND, WIRE (165MM	1
015	90652KT1771	Срок поставки от 22 дней	BAND, WIRE	2
016	9405008000	Срок поставки от 3 дней	NUT, FLANGE (8MM	1
017	9410306800	Срок поставки от 22 дней	WASHER, PLAIN (6MM	1
018	95014-61200	Срок поставки от 19 дней	BAND A2, WIRE	1
019	960010601400	Срок поставки от 22 дней	BOLT, FLANGE (6X14	1
020	960010602000	Срок поставки от 22 дней	BOLT, FLANGE (6X20	2
021	90465MC4000	Срок поставки от 22 дней	WASHER (8MM	2