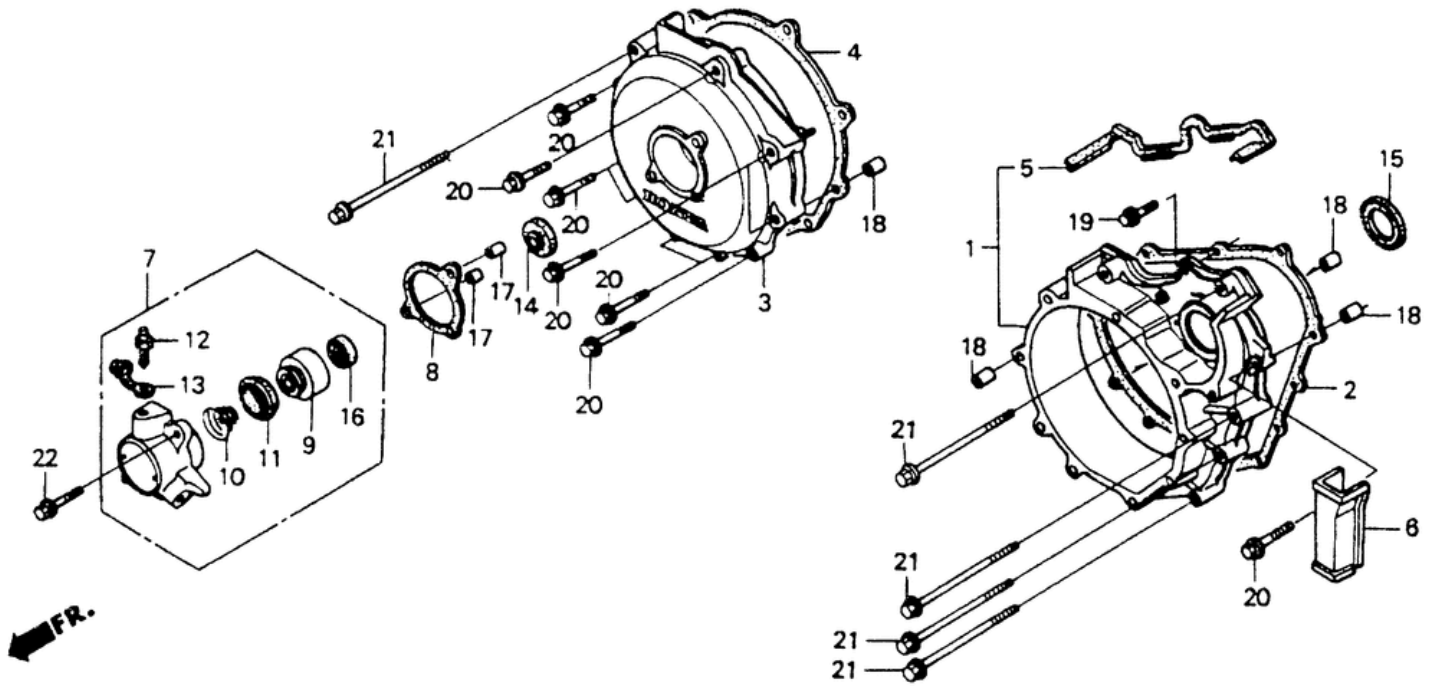


СПИСОК ДЕТАЛЕЙ ДЛЯ "CLUTCH COVER" HONDA ST1100A

//OEM.MOTO-ALL.RU/

ТЕЛ.: +7 (495) 177-12-75



СПИСОК ДЕТАЛЕЙ ДЛЯ "CLUTCH COVER" HONDA ST1100A

//OEM.MOTO-ALL.RU/

ТЕЛ.: +7 (495) 177-12-75

№	№ OEM	наличие / срок поставки	Наименование	Кол-во в узле
001	11330MT3000	Срок поставки от 22 дней	COVER ASSY., CLUTCH	1
002	11332MY3000	Срок поставки от 22 дней	GASKET	1
003	11341MT3000	Срок поставки от 22 дней	COVER, CLUTCH	1
004	11342MY3000	Срок поставки от 22 дней	GASKET, CLUTCH COVER	1
005	19213MT3000	Срок поставки от 22 дней	GASKET, WATER PUMP	1
006	19531MT3000	Срок поставки от 22 дней	GUARD, COOLER HOSE	1
007	22860ML7010	Срок поставки от 22 дней	CYLINDER ASSY.	1
008	22862MW7650	Срок поставки от 22 дней	superceded	1
008	22862MGJD00	Срок поставки от 22 дней	GSKT, SLAVE CYLINDER	1
009	22863MJ8003	Срок поставки от 22 дней	PISTON	1
010	22864MB0003	Срок поставки от 3 дней	SPRING	1
011	22865MJ8003	Срок поставки от 22 дней	CUP, SLAVE CYLINDER	1
012	22866MF2711	Срок поставки от 22 дней	SCREW, BLEEDER	1
013	43353461771	Срок поставки от 22 дней	CAP, BLEEDER	1
014	91204MB0013	Срок поставки от 22 дней	OIL SEAL (8X25X8)	1
015	91205MT3004	Срок поставки от 22 дней	OIL SEAL (42X56X6)	1
016	91209MB0003	Срок поставки от 22 дней	OIL SEAL (8X18X5)	1
017	9430108100	Срок поставки от 22 дней	PIN, DOWEL (8X10)	2
018	9430108140	Срок поставки от 22 дней	PIN, DOWEL (8X14)	4
019	957010602500	Срок поставки от 22 дней	BOLT, FLANGE (6X25)	1
021	957010608000	Срок поставки от 22 дней	BOLT, FLANGE (6X80)	5
022	960010602207	Срок поставки от 22 дней	BOLT, FLANGE (6X22)	3