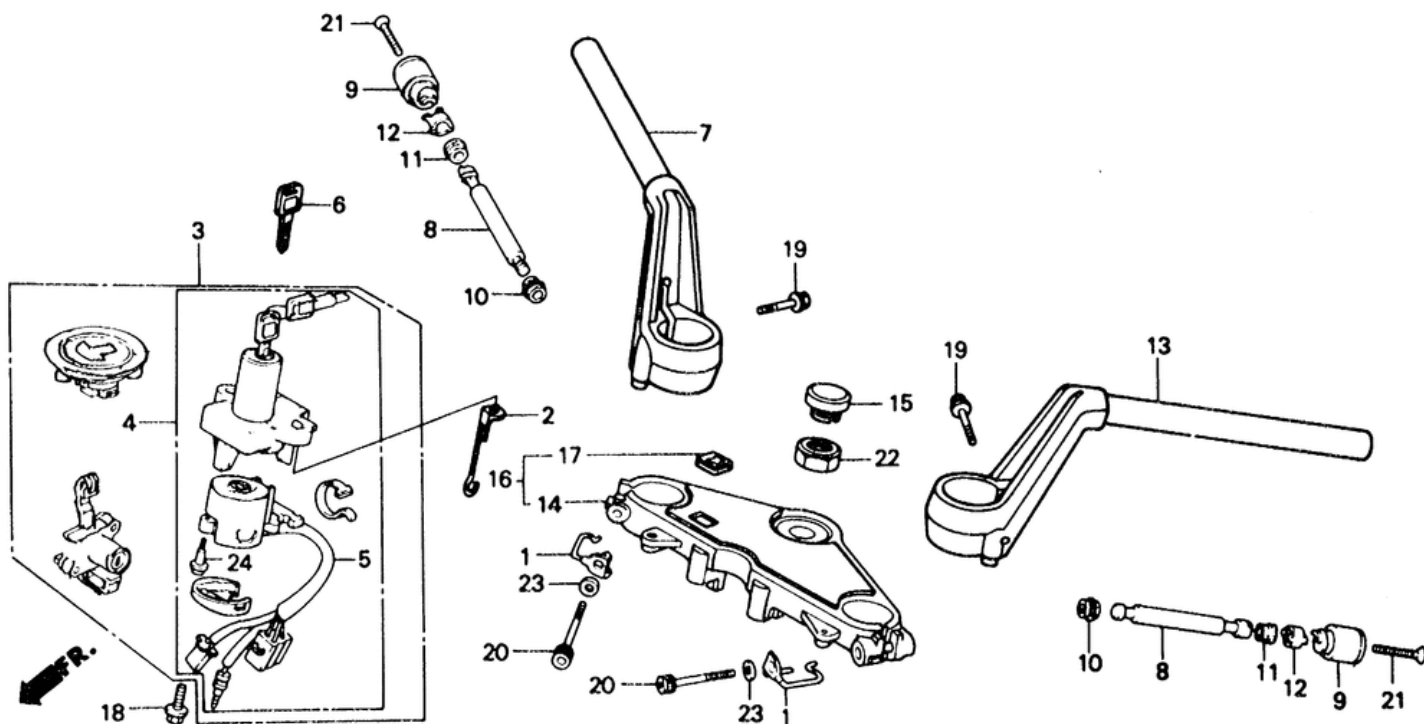


# СПИСОК ДЕТАЛЕЙ ДЛЯ "HANDLEBAR" HONDA NT650

//OEM.MOTO-ALL.RU/

ТЕЛ.: +7 (495) 177-12-75



# СПИСОК ДЕТАЛЕЙ ДЛЯ "HANDLEBAR" HONDA NT650

//OEM.MOTO-ALL.RU/

ТЕЛ.: +7 (495) 177-12-75

№	№ OEM	наличие / срок поставки	Наименование	Кол-во в узле
001	17908MB2010	Срок поставки от 22 дней	GUIDE, CABLE	2
002	22882MN8700	Срок поставки от 22 дней	GUIDE, CLUTCH CABLE	1
003	35010MN8763	Срок поставки от 19 дней	LOCK SET	1
004	35100MN8017	Срок поставки от 19 дней	SWITCH ASSY.	0
005	35101MN8017	Срок поставки от 19 дней	BASE, CONTACT	0
006	35121KW3771	Срок поставки от 22 дней	KEY, BLANK (TYPE1	0
006	35122MN8007	Срок поставки от 22 дней	KEY, BLANK (NO2	0
006	35121MN8007	Срок поставки от 22 дней	KEY, BLANK (NO1	0
006	35122KW3771	Срок поставки от 22 дней	KEY, BLANK (TYPE2	0
007	53100MN8740	Срок поставки от 19 дней	HANDLEBAR, R.	1
008	53104MN4000	Срок поставки от 19 дней	WEIGHT B, HANDLEBAR	2
009	53105MN4000	Срок поставки от 19 дней	superceded	2
009	53105MN4010	Срок поставки от 22 дней	WEIGHT, HANDLEBAR	2
010	53106MJ0000	Срок поставки от 22 дней	RUBBER A	2
011	53107MJ0000	Срок поставки от 22 дней	RUBBER B	2
012	53108MJ0000	Срок поставки от 3 дней	RING	2
013	53150MN8740	Срок поставки от 22 дней	HANDLEBAR, L.	1
015	53232MJ4670	Срок поставки от 3 дней	CAP	1
016	53300MN8000	Срок поставки от 19 дней	BRIDGE, FORK TOP	1
017	86150MN8300	Срок поставки от 22 дней	EMBLEM, WING MARK	1
018	90100KV3700	Срок поставки от 22 дней	BOLT, SOCKET (8MM	2
019	90108KT8710	Срок поставки от 22 дней	BOLT (8X35	2
020	90151MB2000	Срок поставки от 22 дней	BOLT, SOCKET (7X46	2
021	90191MJ0000	Срок поставки от 22 дней	SCREW, OVAL (6X50	2
022	90304MJ4670	Срок поставки от 22 дней	NUT, STEERING STEM	1
023	90511MB2000	Срок поставки от 22 дней	WASHER, PLAIN (7MM	2
024	91059KY2711	Срок поставки от 22 дней	SCREW, TAP (3X16	3
024	91059MK4601	Срок поставки от 19 дней	superceded	3